

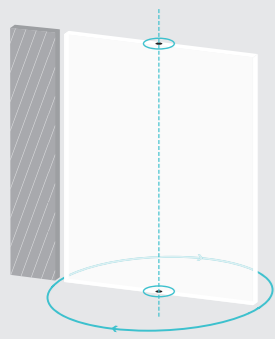
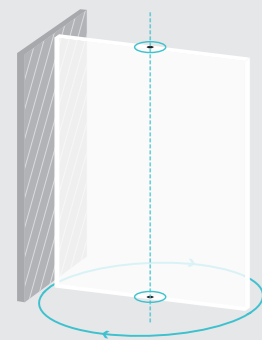
# SYSTEM 3

hidden perfection

FritsJurgens®

## SYSTEM 3 APPLICAZIONI

System 3 è la soluzione ideale per porte rotanti a 360°:



Scegliete il sistema per porte a bilico che fa al caso vostro. L'intera gamma dei nostri prodotti è consultabile alle pagine 10-11.

## INDICE

### FRITSJURGENS® SYSTEM 3

- 05 Perfezione nascosta
- 06 Perfezione a 360°
- 09 Progettato per durare per sempre
- 10 Panoramica dei sistemi
- 12 FritsJurgens® System 3
- 14 Componenti

### DOCUMENTAZIONE TECNICA

- 18 Disegni tecnici
- 20 Schemi di fresatura
- 22 Selettore di tipo
- 24 Dimensioni intorno alla porta
- 26 Carico di pressione
- 29 Forza laterale
- 30 Registrazione perno superiore
- 32 Registrazione posizione radiale

### 34 CARATTERISTICHE DEI SISTEMI

## DOVE ACQUISTARE

I recapiti della nostra sede in Italia sono reperibili sul sito [FritsJurgens®](http://FritsJurgens®).





## PERFEZIONE NASCOSTA SYSTEM 3

La porta a bilico è simbolo di perfezione nascosta. Cerniere a scomparsa e un asse verticale invisibile che permettono alla porta di aprirsi sia verso l'interno che verso l'esterno.

Tutti i sistemi di cerniere per porte a bilico FritsJurgens® sono completamente integrati nella parte superiore ed inferiore della porta, caratteristica che ne fa un perfetto connubio tra funzionalità ed estetica. System 3 offre la funzione chiudiporta per uso intensivo specificamente dedicata alle porte rotanti a 360° e rappresenta, inoltre, la soluzione ideale per le più svariate esigenze di suddivisione di spazi e ambienti.

## SYSTEM 3 PERFEZIONE A 360°



FritsJurgens® System 3 dispone di una vasta gamma di funzionalità tra cui quelle di rotazione e chiusura e di diverse posizioni di fermo. System 3 consente alla porta di compiere una rotazione di 360° e di arrestarsi nelle apposite posizioni di fermo ad ogni quarto del cerchio descritto.

Grazie al sistema a molle brevettato della cerniera System 3, basta il minimo sforzo per mettere la porta in movimento. La camma superiore e quella inferiore ruotano in senso opposto facendo sì che la forza che agisce sulla camma centrale risulti nulla. Ne risulta un sistema perfettamente equilibrato, indicato per l'installazione in aree soggette a transito intenso.





## SYSTEM 3

# PROGETTATO PER DURARE PER SEMPRE

Il sistema di cerniera per porte a bilico System 3 è virtualmente indistruttibile. Realizzate con materiali dalle elevatissime prestazioni, le cerniere non richiedono alcun tipo di manutenzione. I rigorosi test cui è stato sottoposto hanno evidenziato come anche dopo 1 milione di movimenti (l'equivalente di 136 anni di uso quotidiano), System 3 funzioni ancora alla perfezione, come la prima volta.

System 3 garantisce massima resistenza alla corrosione in conformità allo standard EN 1154, classe 4. Neppure le condizioni d'uso più gravose e variabili sono in grado di influire sul perfetto funzionamento del sistema. Grazie all'alloggiamento estremamente compatto ed all'albero a camme in acciaio inox duplex, System 3 può contare su una potenza di tutto rispetto. Si tratta di un sistema concepito e realizzato per durare nel tempo: invisibile, durevole e virtualmente esente da manutenzione.

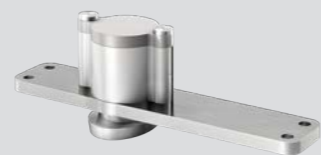
# FRITSJURGENS® PANORAMICA DEI SISTEMI

La linea di cerniere per porte a bilico FritsJurgens® si compone di tre diversi sistemi. Nel System One, il più compatto dei tre, la cerniera funge da punto girevole.

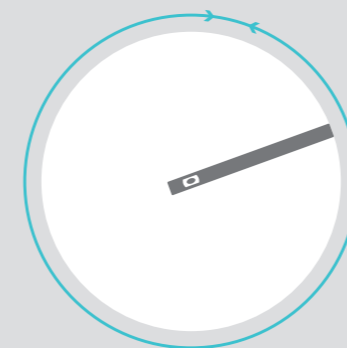
System 3 consente alla porta di compiere una rotazione a 360° e di arrestarsi nelle apposite posizioni di fermo ad ogni quarto del cerchio descritto.

System M proietta la porta a bilico in una nuova dimensione rendendone il movimento fluido, elegante, leggero e totalmente controllabile.

## SYSTEM ONE

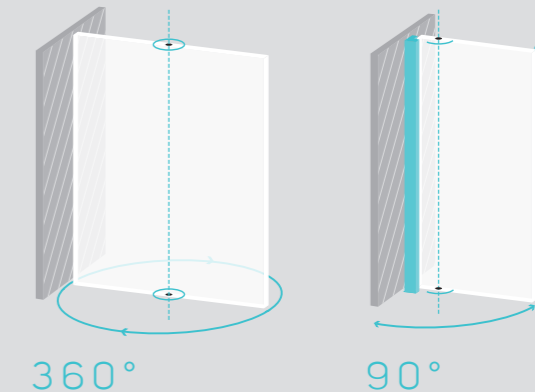


### MOVIMENTO

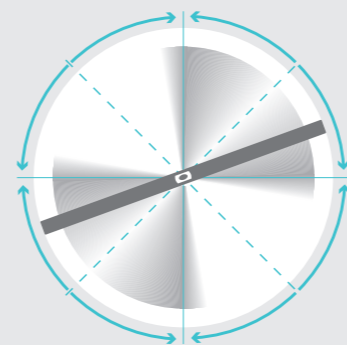


- Rotazione fino a 360°
- Assenza di posizioni di fermo e di chiudiporta

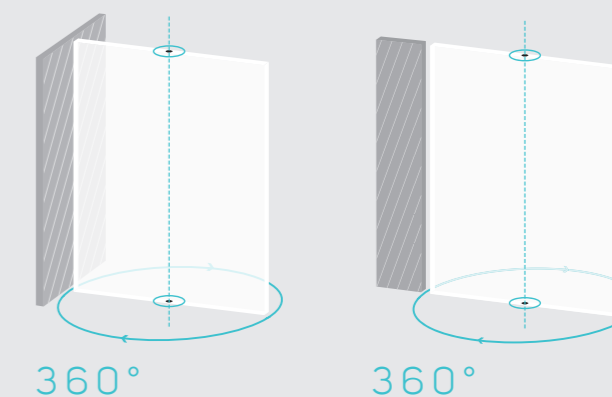
### COLLOCAZIONE



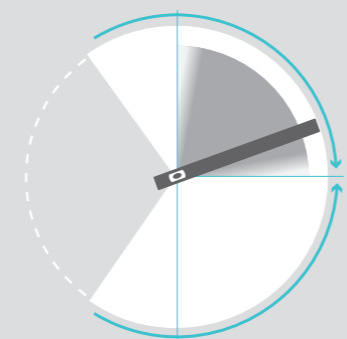
## SYSTEM 3



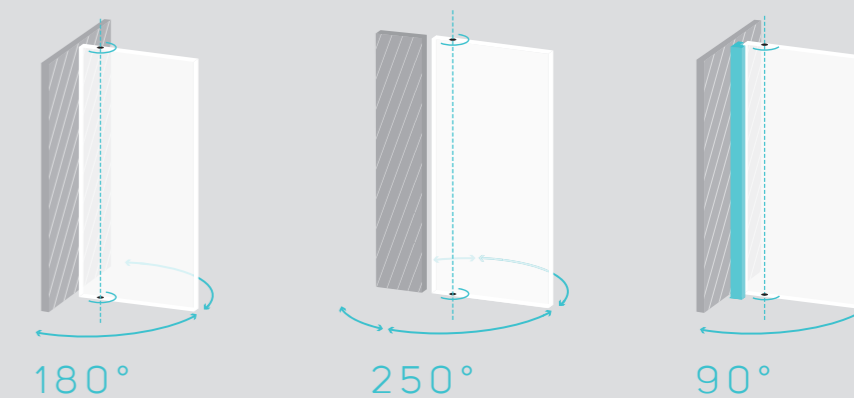
- Rotazione fino a 360°
- Posizione di fermo a 0°, 90°, 180° e 270°
- Self-opening: la porta descrive un giro automatico da ciascun angolo di 45° in entrambe le direzioni fino alla successiva posizione di fermo
- Self-closing: la porta si arresta dolcemente nella posizione di fermo desiderata in un paio di oscillazioni



## SYSTEM M



- Posizione di blocco a 0°, 90° e -90°
- Self-closing da -125° e +125°: Dopo l'apertura, la porta compie un elegante movimento riassumendo la posizione di 0°. La porta può essere messa manualmente in posizione a 90° o -90°.
- Ammortizzazione di chiusura regolabile
- Ammortizzazione idraulica di apertura regolabile



# FRITSJURGENS® SYSTEM 3

## ASSENZA DI ELEMENTI STRUTTURALI

System 3 è completamente integrato nella parte superiore ed inferiore della porta a bilico.

## PORTATA: FINO A UN MASSIMO DI 500 KG

Realizzato con materiali resistenti alla corrosione e dalle elevatissime prestazioni come l'acciaio inox duplex e l'alluminio anodizzato, che gli conferiscono una straordinaria portata (fino a 500 kg), System 3 è in grado di sostenere anche le porte più grandi e pesanti.

## PORTE DI SPESSORE MINIMO: 40 MM

System 3 ha uno spessore di soli 34 mm.

## APPLICABILITÀ IN CONFIGURAZIONI ESISTENTI E NUOVE

I boccoli della piastra inferiore si inseriscono per soli 8mm nel pavimento, rendendo System 3 perfettamente compatibile con eventuali sistemi di riscaldamento a pavimento.

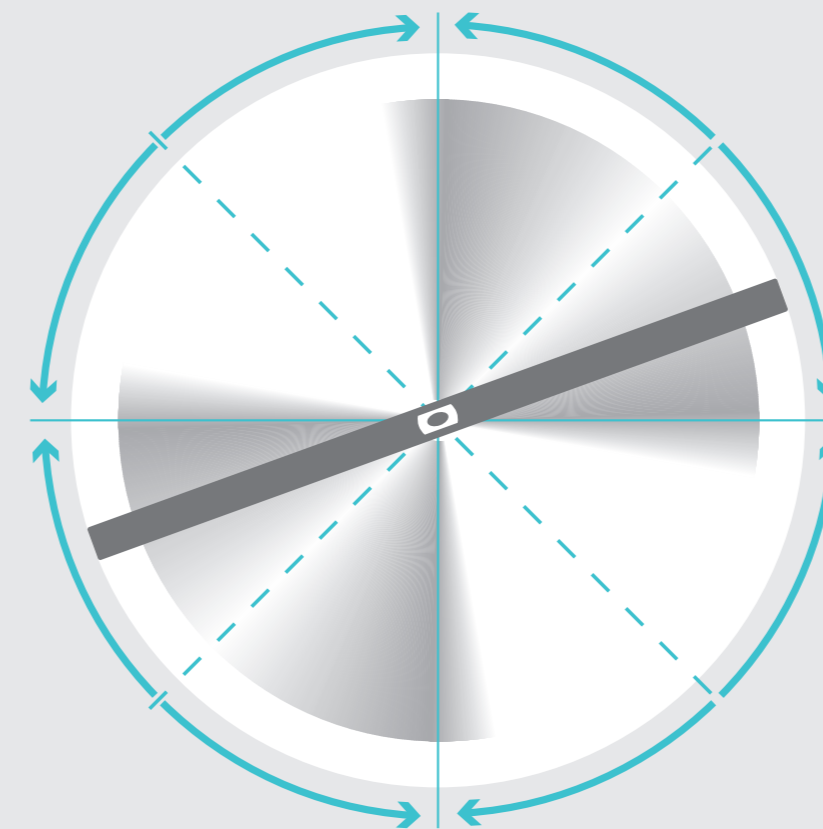
## FACILE ADATTABILITÀ

L'innovativo design dei nostri sistemi di cerniere per porte a bilico consente di regolare agevolmente la luce tra porta e stipite, anche con la porta a pieno carico.

## ADATTO A TUTTI I TIPI DI PORTE

Soluzione ideale anche per le porte più grandi e pesanti, interne ed esterne, in legno, massello, acciaio, vetro (incorniciato).

# SYSTEM 3 PER PORTE ROTANTI A 360°



## ROTAZIONE A 360°

Consente alla porta di compiere una rotazione di 360° in ambo le direzioni.

## POSIZIONI DI FERMO A 0°, 90°, 180° E 270°

La porta raggiunge una posizione di fermo ad ogni rotazione di 90°.

## SELF-OPENING

A partire da un angolo di 45°, in ambo le direzioni, la porta ruota automaticamente fino alla successiva posizione di fermo.

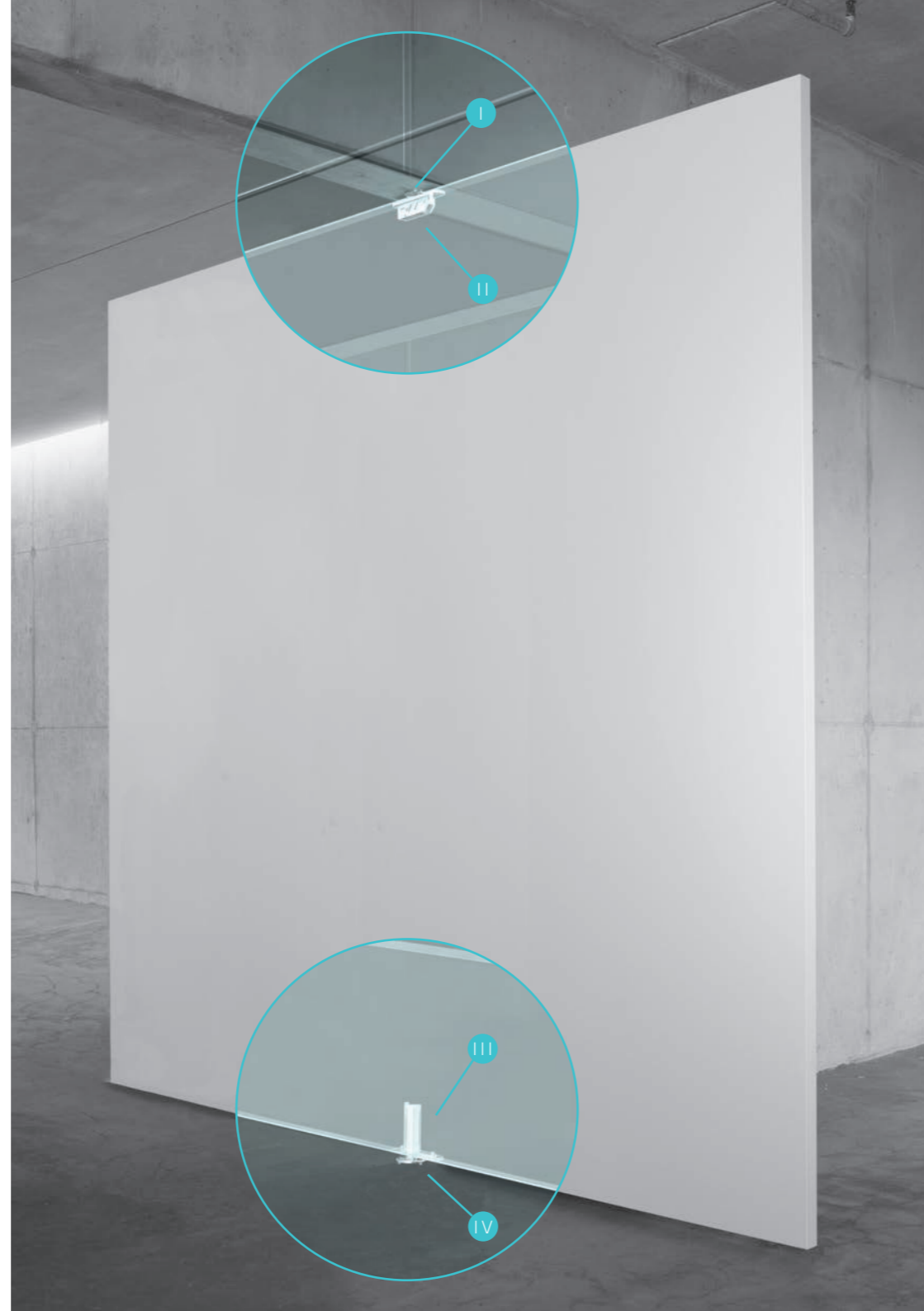
## SELF-CLOSING

La porta si arresta automaticamente nella posizione di fermo desiderata, con due oscillazioni.

## ASSENZA DI ELEMENTI STRUTTURALI NEL PAVIMENTO E NEL SOFFITTO

L'unicità dei sistemi per porte a bilico FritsJurgens® si esprime nella totale assenza di elementi strutturali nel pavimento e nel soffitto. I sistemi sono completamente integrati nella parte superiore e inferiore della porta. Oltre alla porta, basta infatti installare una piccola piastra per pavimento e una per soffitto, ottenendo un sistema praticamente invisibile.

System 3 è combinato con il perno superiore FritsJurgens®, componente ad elevate prestazioni completata dalle apposite piastre a soffitto e pavimento di ridotte dimensioni.



## SYSTEM 3 COMPONENTI

### I PIASTRA PER SOFFITTO



### II PERNO SUPERIORE



### III SYSTEM 3



### IV PIASTRA PER PAVIMENTO





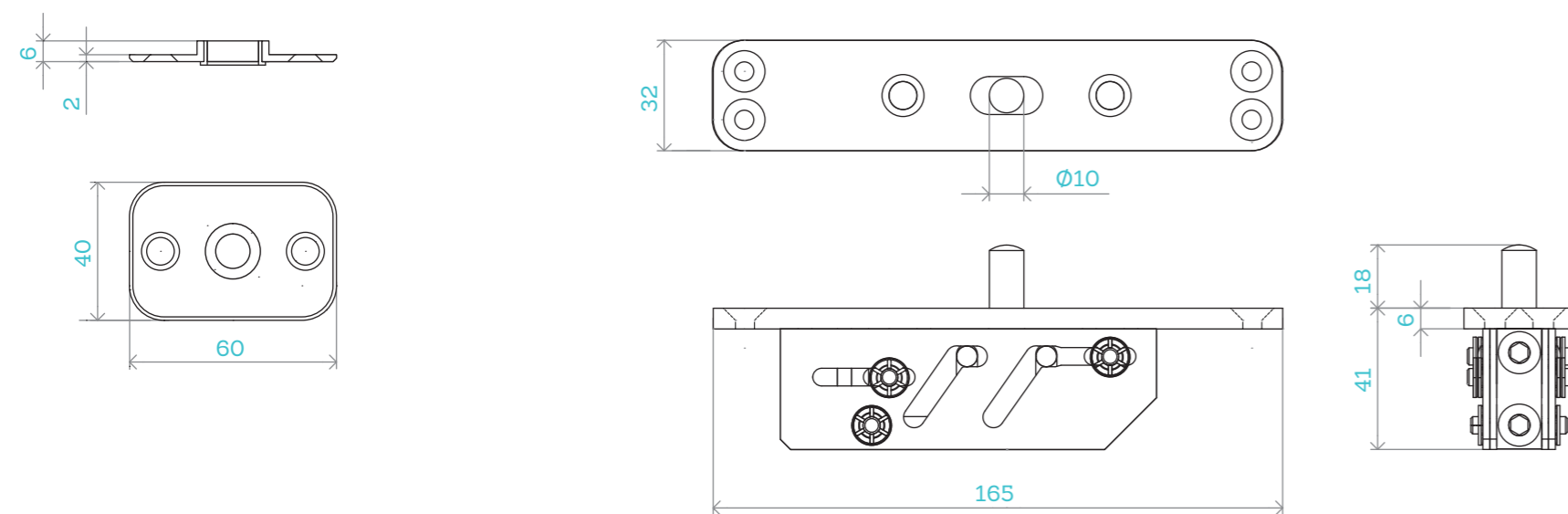


SYSTEM 3

DOCUMENTAZIONE  
TECNICA

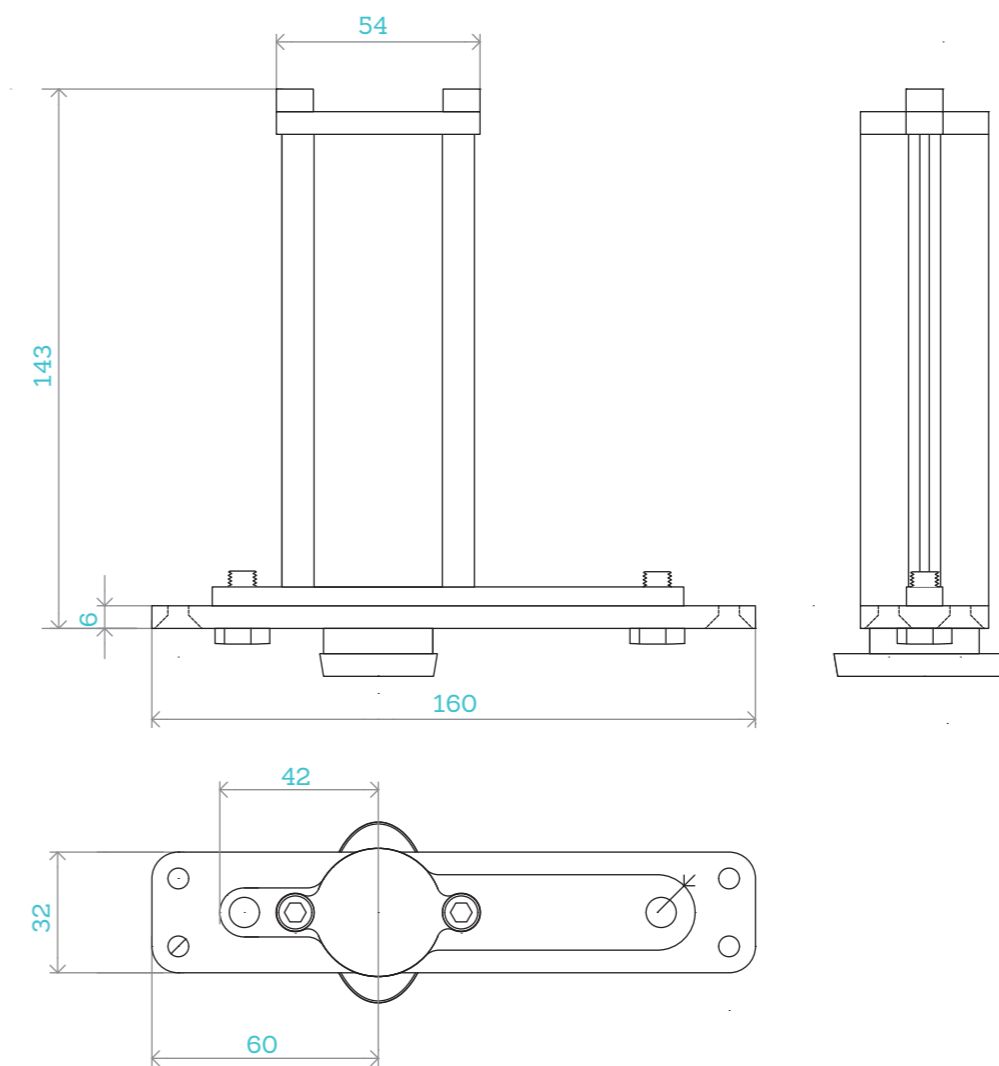
# SYSTEM 3 DISEGNI TECNICI

PIASTRA PER SOFFITTO PERNO SUPERIORE



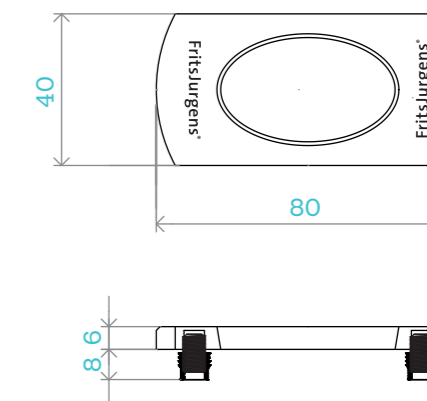
Nota: montare la porta attenendosi all'accluso schema di fresatura (pagina 20).

SYSTEM 3



Nota: montare la porta attenendosi all'accluso schema di fresatura (pagina 20).

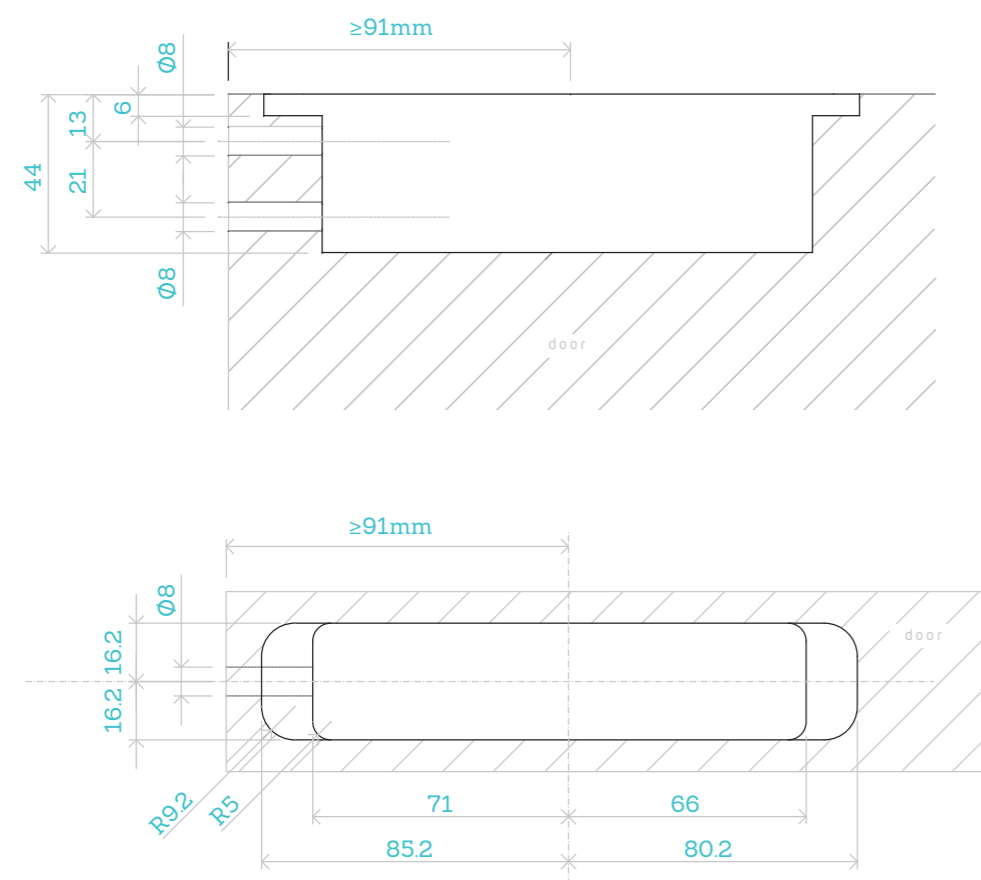
PIASTRA PER PAVIMENTO



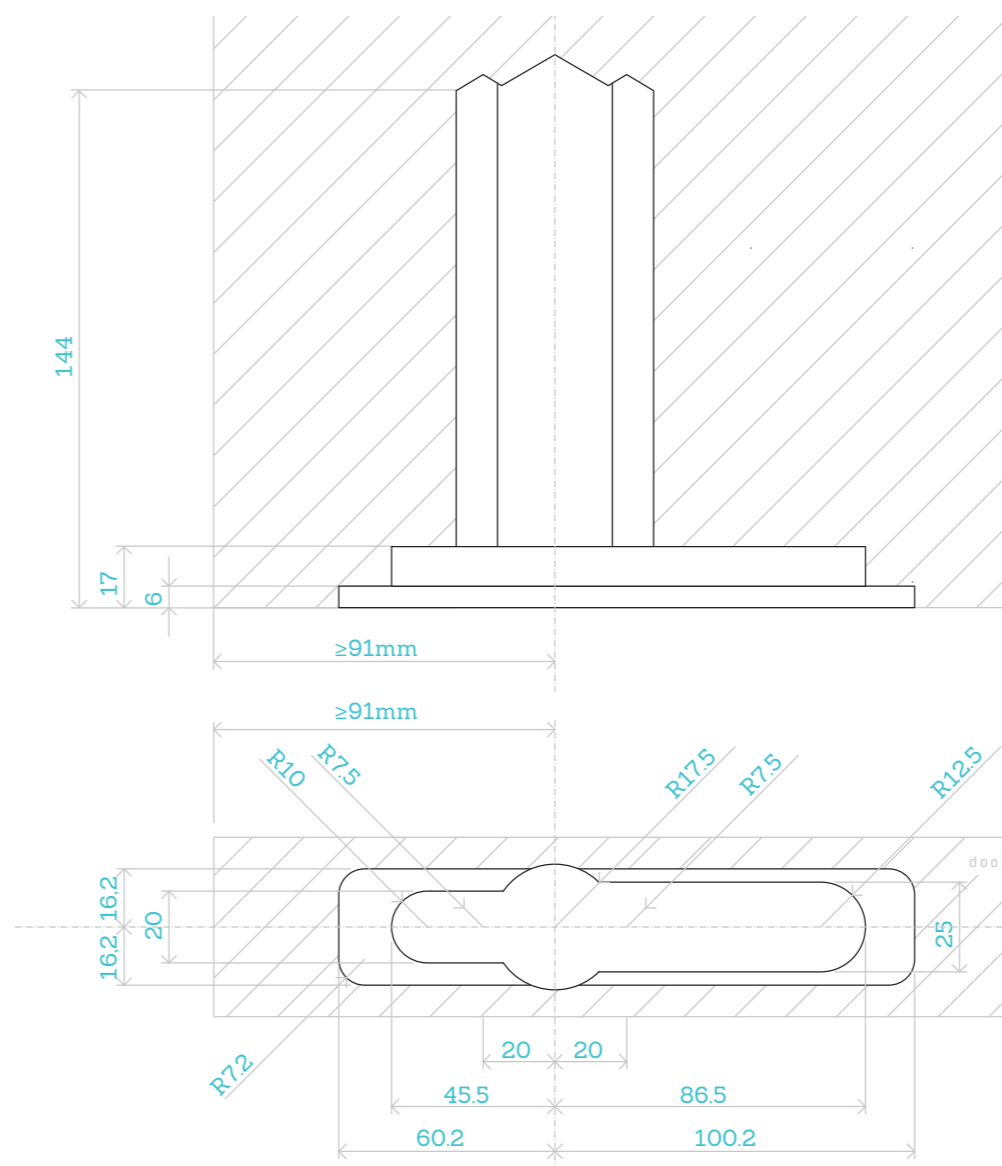
# SYSTEM 3

## SCHEMI DI FRESATURA

PERNO SUPERIORE



SYSTEM 3



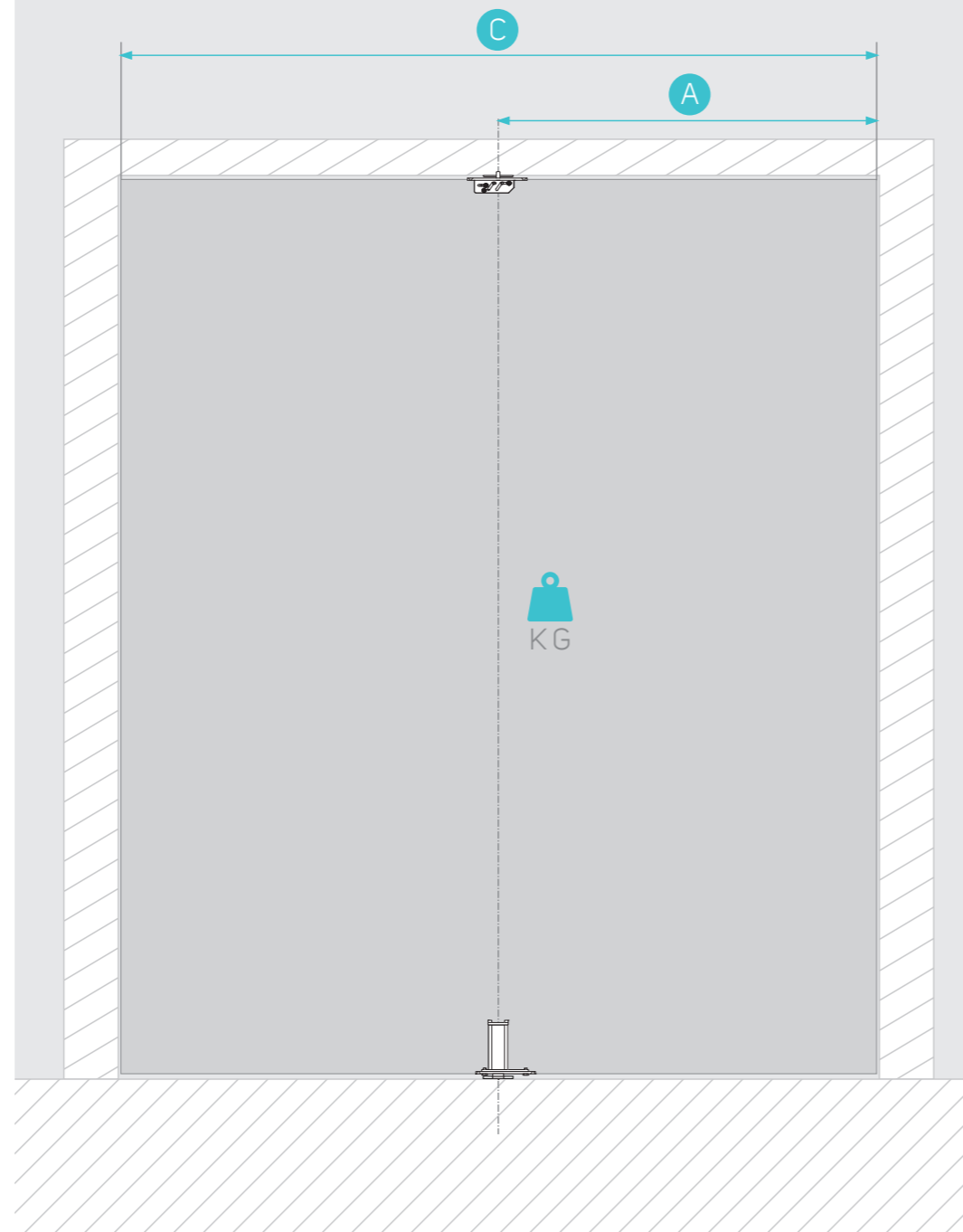
# SYSTEM 3 SELETTORE DI TIPO

Affinché la cerniera pivotante risulti in grado di conferire alla porta il movimento desiderato, FritsJurgens® propone System 3 in quattro diverse varianti specificamente tarate sul peso e sulla larghezza di ogni porta. L'altezza della porta non è soggetta ad alcun limite massimo.

In caso di porte particolarmente alte e/o variazioni di pressione all'interno dell'edificio, al fine di assicurare l'ottimale funzionamento della porta a bilico, selezionare sempre la variante System 3 di peso immediatamente superiore, così da garantire un'adeguata forza di chiusura.

Nel caso in cui necessitate di un sistema per porte a bilico che non figura tra quelli illustrati, non esitate a contattarci. FritsJurgens® può contare, infatti, su un efficiente impianto di collaudo interno che ci consente di identificare quale tra i nostri sistemi sia quello più idoneo a rispondere alle vostre specifiche esigenze.

- Step 1: Determinare C - larghezza della porta
- Step 2: Determinare A - distanza dall'asse di rotazione al lato di chiusura della porta
- Step 3: Determinare KG - peso della porta
- Step 4: Determinare quale sistema è il più adatto per la vostra porta



350	9024	9024	9024	9024	9024	9028	9028	9028											
300-349	9024	9024	9024	9024	9024	9024	9028	9028											
250-299	9020	9020	9020	9020	9024	9024	9024	9024	9028	9028	9028								
200-249	9016	9016	9020	9020	9024	9024	9024	9024	9028	9028	9028	9028	9028						
190-199	9016	9016	9020	9020	9024	9024	9024	9024	9028	9028	9028	9028	9028						
180-189	9016	9016	9020	9020	9024	9024	9024	9024	9028	9028	9028	9028	9028	9028	9028				
170-179	9016	9016	9020	9020	9024	9024	9024	9024	9028	9028	9028	9028	9028	9028	9028	9028			
160-169	9016	9016	9016	9016	9020	9020	9024	9024	9028	9028	9028	9028	9028	9028	9028	9028	9028		
150-159	9016	9016	9016	9016	9020	9020	9024	9024	9028	9028	9028	9028	9028	9028	9028	9028	9028		
140-149	9016	9016	9016	9016	9020	9020	9024	9024	9028	9028	9028	9028	9028	9028	9028	9028	9028		
130-139	9016	9016	9016	9016	9020	9020	9024	9024	9028	9028	9028	9028	9028	9028	9028	9028	9028		
120-129	9016	9016	9016	9016	9020	9020	9024	9024	9028	9028	9028	9028	9028	9028	9028	9028	9028		
110-119	9016	9016	9016	9016	9020	9020	9024	9024	9028	9028	9028	9028	9028	9028	9028	9028	9028		
100-109	9016	9016	9016	9016	9020	9020	9024	9024	9028	9028	9028	9028	9028	9028	9028	9028	9028		
90-99	9016	9016	9016	9016	9020	9020	9024	9024	9028	9028	9028	9028	9028	9028	9028	9028	9028		
80-89	9016	9016	9016	9016	9020	9020	9024	9024	9028	9028	9028	9028	9028	9028	9028	9028	9028		
70-79	9016	9016	9016	9016	9020	9020	9024	9024	9028	9028	9028	9028	9028	9028	9028	9028	9028		
60-69	9016	9016	9016	9016	9020	9020	9024	9024	9028	9028	9028	9028	9028	9028	9028	9028	9028		
50-59	9016	9016	9016	9016	9020	9020	9024	9024	9028	9028	9028	9028	9028	9028	9028	9028	9028		
40-49	9016	9016	9016	9016	9020	9020	9024	9024	9028	9028	9028	9028	9028	9028	9028	9028	9028		
	500	600	700	800	900	1000	1100	1200	1300	1400	1500	1600	1700	1800	1900				
	599	699	799	899	999	1099	1199	1299	1399	1499	1599	1699	1799	1899					

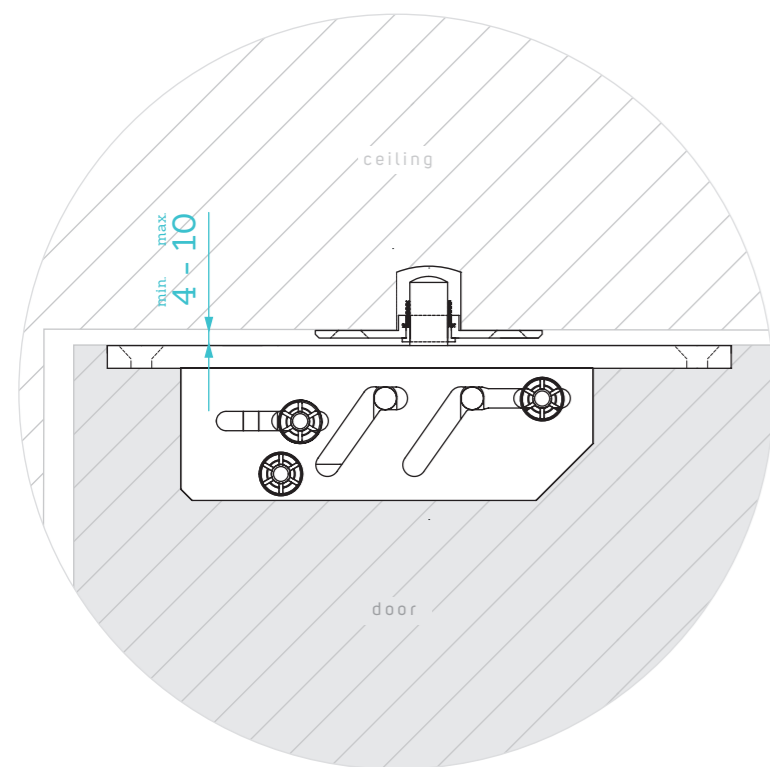
## ESEMPIO

Specifiche porta: larghezza 2400mm, altezza 3200mm, peso 165 kg.

1	Controlla la larghezza della porta (C)	2400 mm
2	Distanza dall'asse di rotazione al lato di chiusura della porta (A) = (C: 2400 mm : 2 )	1200 mm
3	Individua il peso corrispondente (KG)	165 kg
!	Il seguente sistema è adatto a questa porta:	9024

# SYSTEM 3 DIMENSIONI INTORNO ALLA PORTA

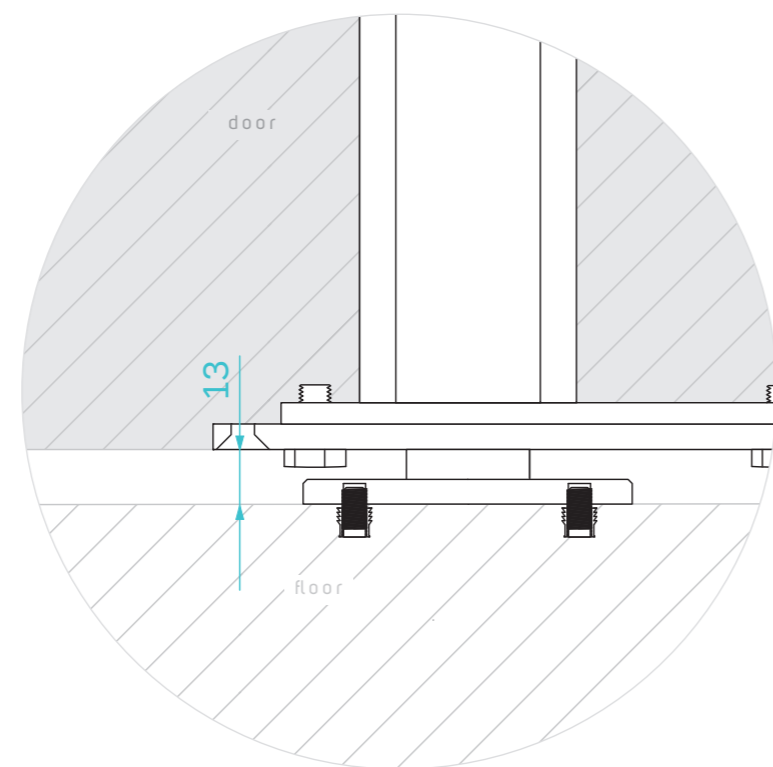
## PERNO SUPERIORE



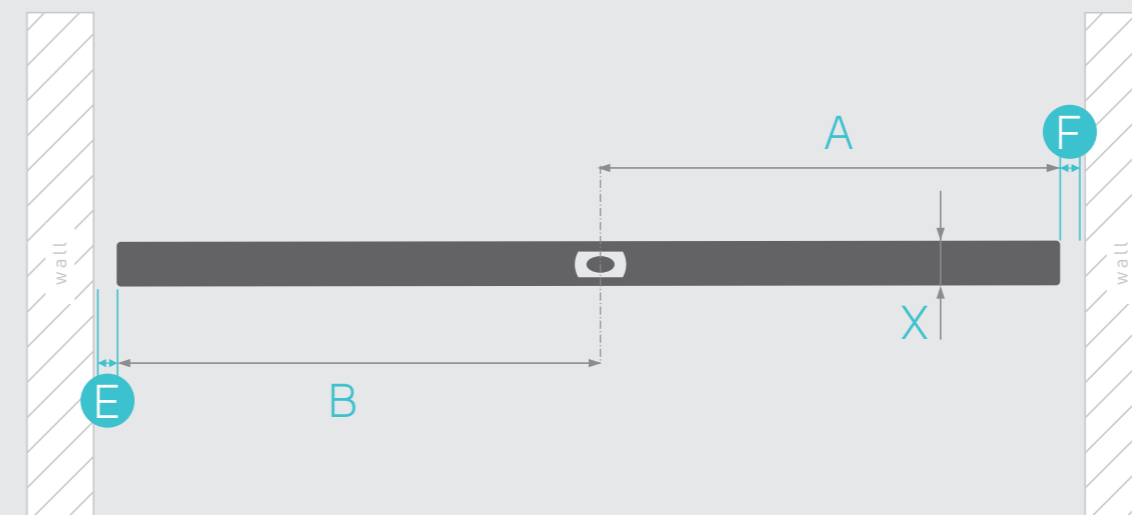
Oltre ad essere concepito per risultare pressoché invisibile, System 3 non richiede in pratica spazio tra la porta e il muro. Lo spazio per l'installazione è di 4mm sul margine superiore (soffitto) e di 13mm sul margine inferiore (pavimento).

La luce verticale minima (tra la parte superiore della porta ed il soffitto e quella inferiore ed il pavimento) necessaria ai fini dell'installazione dipende dallo spessore (X) e dalla larghezza della porta rispetto al punto di collocazione della cerniera (A e B).

## SYSTEM 3



# CALCOLO DELLO SPAZIO



## ESEMPIO

X	Spessore della porta	40
A	Distanza dal punto di rotazione al lato di chiusura della porta	1000
B	Distanza tra l'asse di rotazione e l'inizio della porta	1000
E*	Spazio minimo tra porta e muro	2.2
F*	Spazio minimo tra porta e muro	2.2

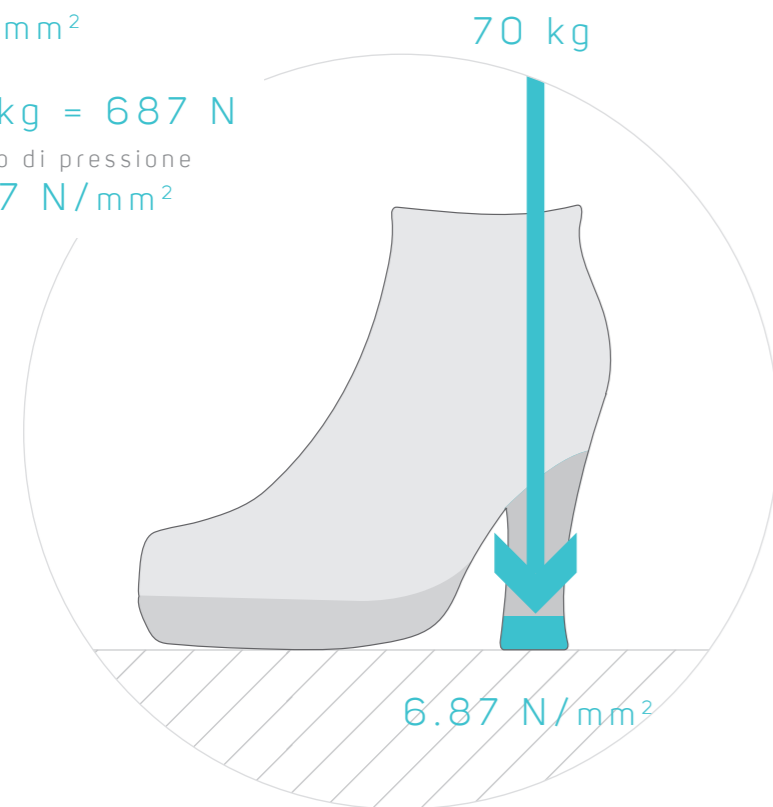
E*	B	X						
		40	50	60	70	80	90	100
500		2.4	2.6	2.9	3.2	3.6	4	4.5
1000		2.2	2.3	2.5	2.6	2.8	3	3.3
1500		2.1	2.2	2.3	2.4	2.5	2.7	2.8
2000		2.1	2.2	2.2	2.3	2.4	2.5	2.6

F*	A	X						
		40	50	60	70	80	90	100
500		2.4	2.6	2.9	3.2	3.6	4	4.5
1000		2.2	2.3	2.5	2.6	2.8	3	3.3
1500		2.1	2.2	2.3	2.4	2.5	2.7	2.8
2000		2.1	2.2	2.2	2.3	2.4	2.5	2.6

\* Per installare la porta non è richiesto il calcolo di ulteriori spazi. Per la determinazione di E e di F, si è già tenuto conto di una tolleranza di 2 mm.

# SYSTEM 3 CARICO DI PRESSIONE

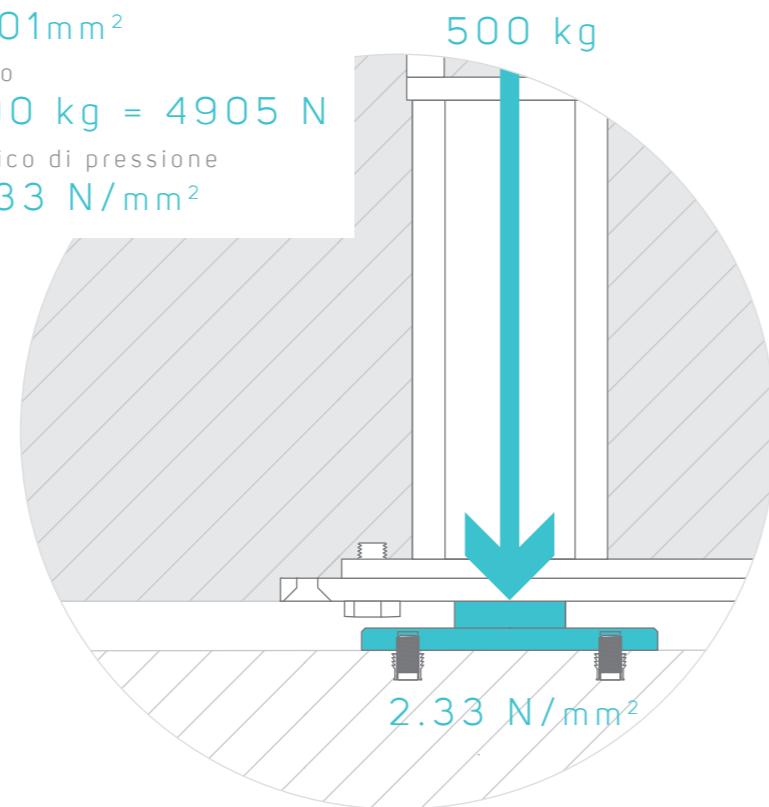
Superficie  
 $100\text{mm}^2$   
Peso  
 $70\text{ kg} = 687\text{ N}$   
Carico di pressione  
 $6.87\text{ N/mm}^2$



Il sistema di cerniere per porte a bilico FritsJurgens® è fissato ad una piastra a pavimento di dimensioni  $40 \times 80\text{mm}$  e, in presenza di una porta di  $500\text{ kg}$ , produce un carico di pressione ( $F_w$ ) di  $2.33\text{ N/mm}^2$ .

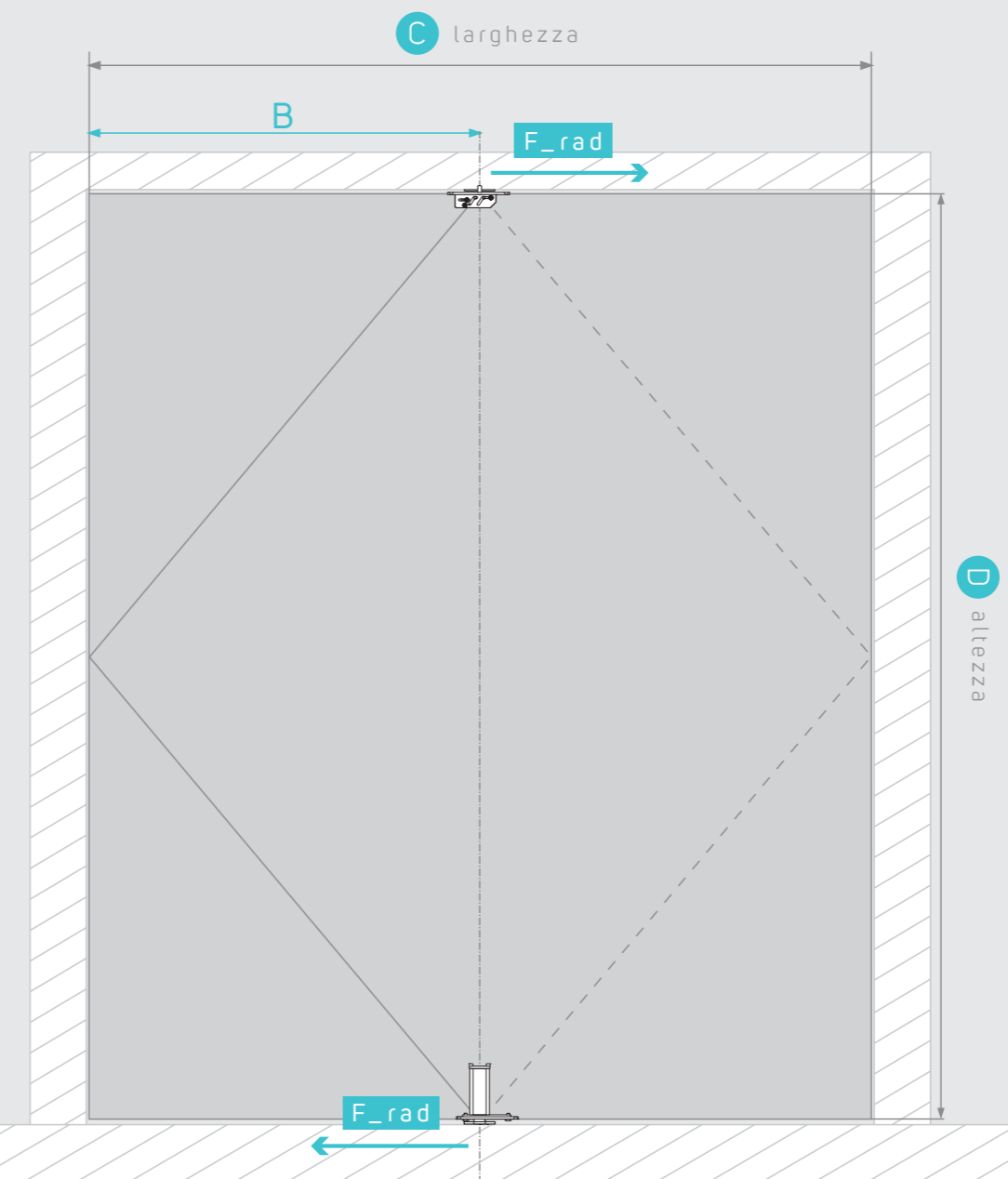
A livello orientativo, una donna di  $70\text{ chili}$  in tacchi a spillo produce un carico di pressione ( $F_w$ ) di  $6.87\text{ N/mm}^2$ . Per l'applicazione al vostro pavimento, si rimanda alla scheda tecnica fornita dal produttore dello stesso.

Superficie  
 $2101\text{mm}^2$   
Peso  
 $500\text{ kg} = 4905\text{ N}$   
Carico di pressione  
 $2.33\text{ N/mm}^2$





## FORZA LATERALE



$$B = 1/2 \text{ larghezza della porta}$$

A 1/2 della larghezza della porta,  $F_{rad}$  è 0 N in tutte le situazioni in cui l'altezza è D e la larghezza è C. Essendo System 3 collocato in posizione centrale, la porta risulta perfettamente bilanciata. Di conseguenza, sul pavimento e sul soffitto non si trova ad agire alcun tipo di forza laterale aggiuntiva.

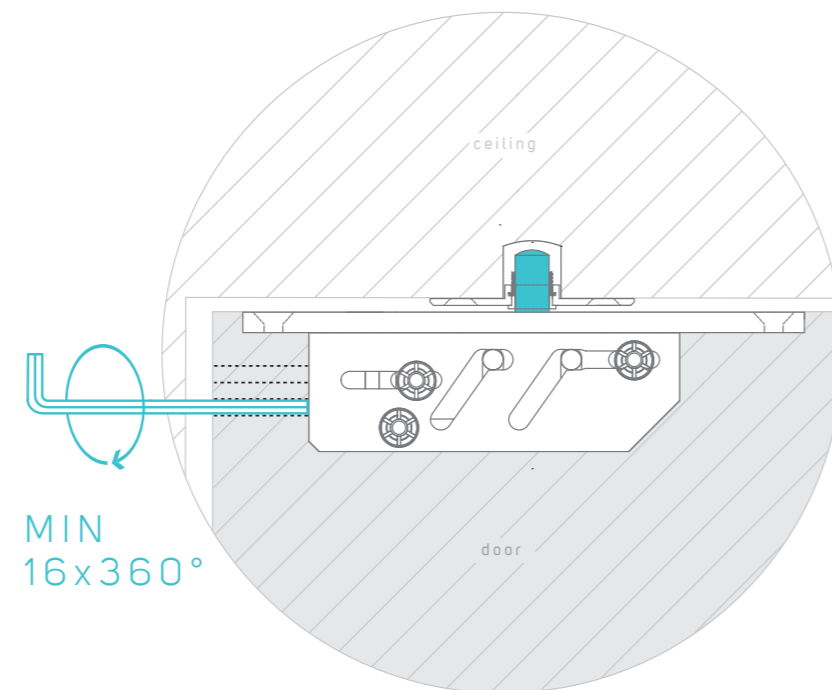
$$9.8 \text{ N} = 1 \text{ kg}$$

## SYSTEM 3 REGISTRAZIONE PERNO SUPERIORE

### REGISTRAZIONE PERNO SUPERIORE

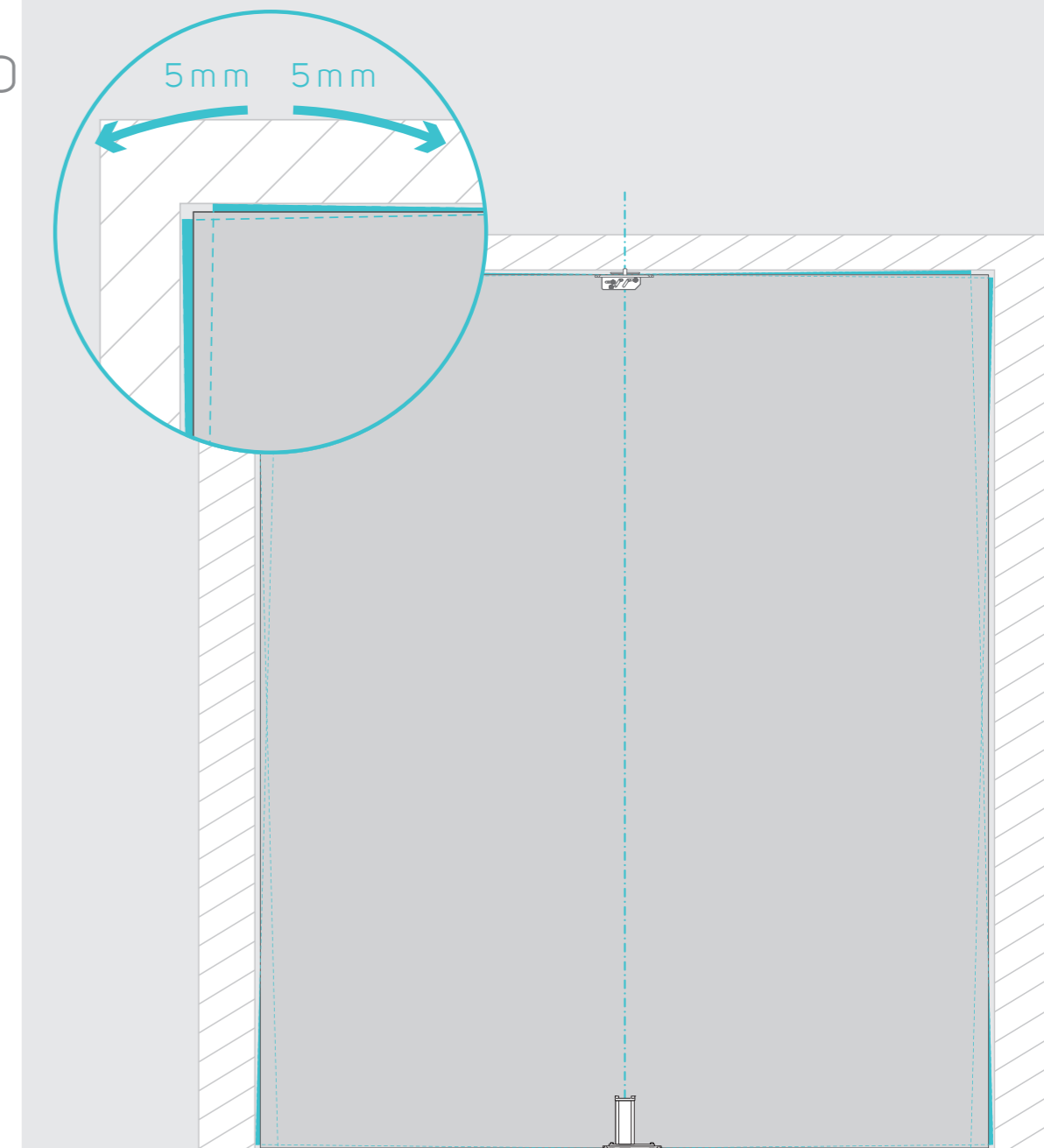
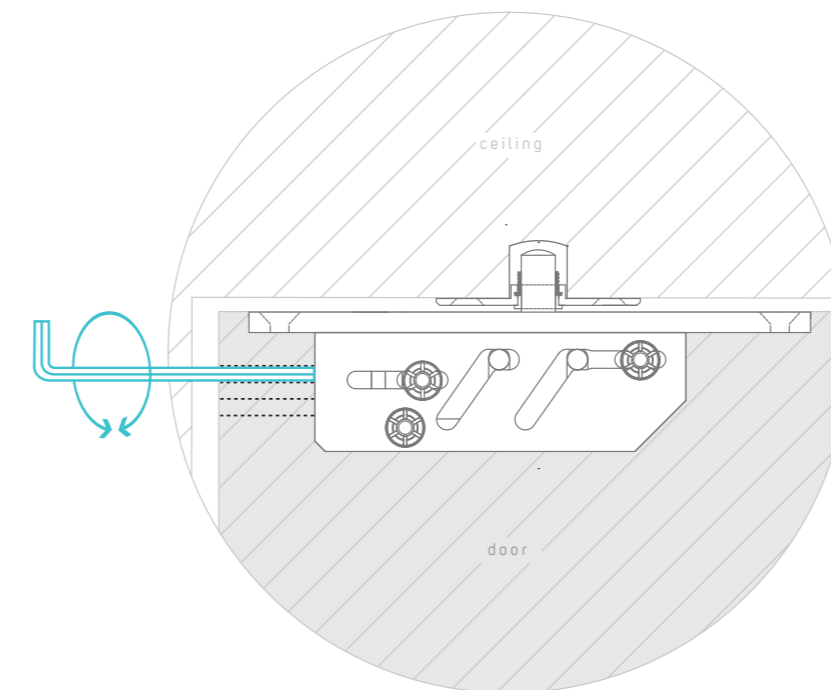
Il fissaggio della porta avviene ruotando una brugola da 5 mm nella fessura inferiore del perno superiore.  
Verso destra, si monta. Verso sinistra, si smonta.

Attenzione: per ottenere il fissaggio sicuro della porta, è necessario compiere almeno 16 rotazioni di 360°.



## REGISTRAZIONE SPAZIO INTORNO ALLA PORTA

La registrazione del filo muro può avvenire inserendo una brugola da 5mm nella fessura superiore.





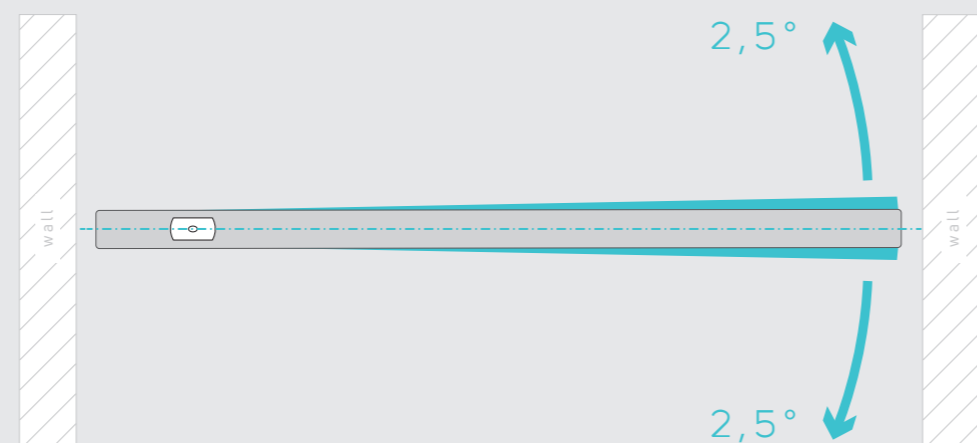
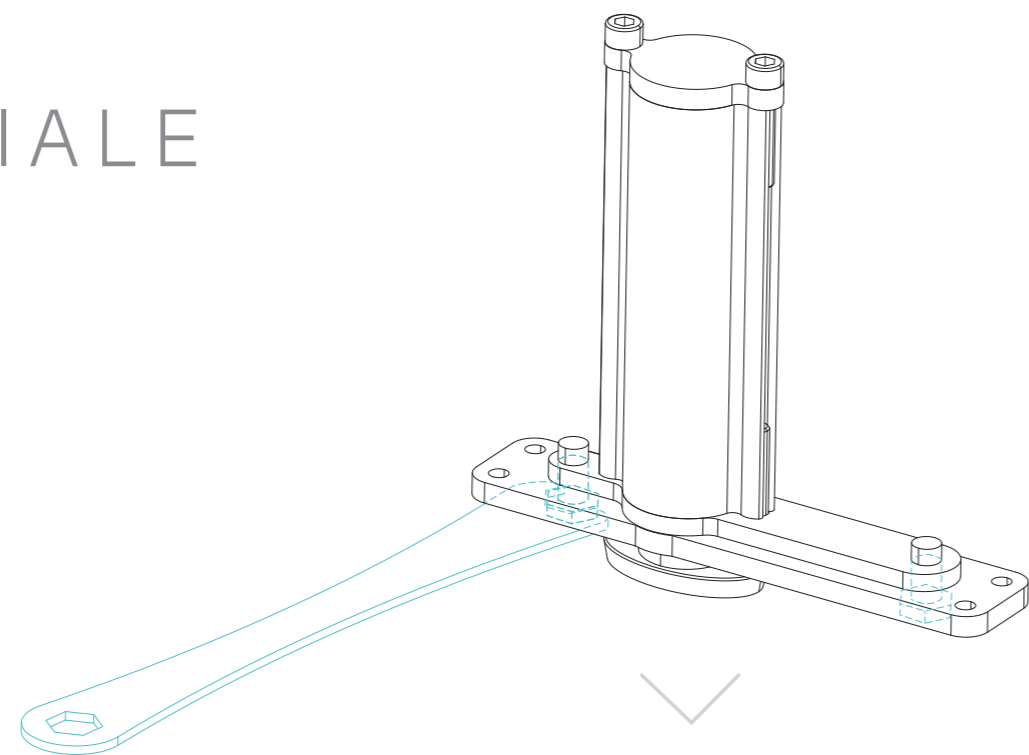
# SYSTEM 3

## REGISTRAZIONE

### POSIZIONE RADIALE

La posizione radiale può essere regolata utilizzando l'apposita chiave fornita in dotazione.

Importante: allentare entrambe le viti prima di procedere alla regolazione della posizione radiale. Non dimenticare di riserrarle una volta ultimata l'operazione.



# FRITSJURGENS® CARATTERISTICHE DEI SISTEMI

FritsJurgens® offre sistemi di cerniera concepiti per i più svariati campi di applicazione:

- porte ad apertura in un verso, in due versi e porte che ruotano a 360°
- porte con o senza posizioni di fermo
- porte con velocità di chiusura regolabile

FritsJurgens® offre la soluzione perfetta per ogni porta a bilico.

## FRITSJURGENS® SYSTEMS

- Assenza di elementi strutturali nel pavimento e nel soffitto
- Montaggio semplice e posa rapida
- Nessuna necessità di manutenzione
- Applicabilità in configurazioni esistenti e nuove
- Facile adattabilità

## FRITSJURGENS® AMBITI DI APPLICAZIONE

- Porte in legno
- Porte in massello
- Porte in acciaio
- Porte in vetro (incorniciato)
- Porte ad apertura in un senso o in due sensi
- Porte per interni ed esterni
- Progetti in ambito contract e residenziale



SYSTEM ONE



SYSTEM 3



SYSTEM M

Rotazione	360°	360°	da -125° a 125°
Dimensioni sistema	160 x 34 x 39 mm	160 x 34 x 143 mm	294,8 x 32 x 99,6 mm
Peso sistema	0,335 kg	0,75 kg	2,6 kg
Posizioni di fermo ad ogni 90°	X	✓	X
Posizioni di fermo a 90° e -90°	X	X	✓
Self-opening	X	✓	X
Self-closing	X	✓	✓
Ammortizzazione di chiusura regolabile	X	X	✓
Ammortizzazione idraulica di apertura regolabile	X	X	✓
Adatto per porte con apertura in un senso	✓	X	✓
Adatto per porte con apertura in due sensi	✓	✓	✓
Numero minimo di movimenti testati	1.000.000	1.000.000	1.000.000
Spessore minimo della porta	40mm	40mm	40mm
Portata (massima)	500 kg	500 kg	500 kg
Peso massimo per forza di chiusura garantita	NA	350 kg (si veda schema Selettore di tipo)	300 kg (si veda schema documentazione System M)

# FritsJurgens®

+39 055 064 0290

[info@fritsjurgens.com](mailto:info@fritsjurgens.com)

[www.fritsjurgens.com](http://www.fritsjurgens.com)