

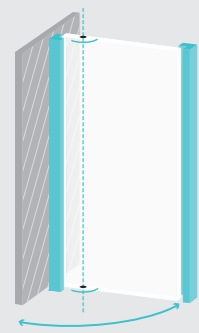
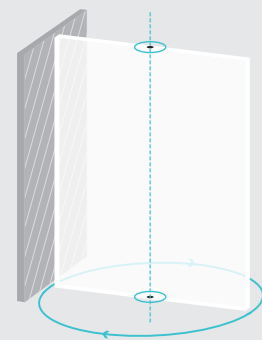
SYSTEM ONE

FritsJurgens®

hidden perfection

SYSTEM ONE APPLICAZIONI

System One è la soluzione ideale per porte rotanti a 360° e porte con telaio e battuta:



Scegliete il sistema per porte a bilico che fa al caso vostro. L'intera gamma dei nostri prodotti è consultabile alle pagine 10-11.

INDICE

FRITSJURGENS® SYSTEM ONE

- 05 Perfezione nascosta
- 06 Qualità che dura nel tempo
- 09 Progettato per durare per sempre
- 10 Panoramica dei sistemi
- 12 FritsJurgens® System One
- 14 Componenti

DOCUMENTAZIONE TECNICA

- 18 Disegni tecnici
- 20 Schemi di fresatura
- 22 Dimensioni intorno alla porta
- 24 Carico di pressione
- 27 Forza laterale
- 28 Registrazione perno superiore

30 CARATTERISTICHE DEI SISTEMI

DOVE ACQUISTARE

I recapiti della nostra sede in Italia sono reperibili sul sito FritsJurgens®.





PERFEZIONE NASCOSTA SYSTEM ONE

La porta a bilico è simbolo di perfezione nascosta. Cerniere a scomparsa e un asse verticale invisibile che permette alla porta di aprirsi sia verso l'interno che verso l'esterno.

Una caratteristica chiave rende i sistemi per porte a bilico FritsJurgens® unici nel loro genere: la completa integrazione all'interno della porta. System One è il più compatto tra i nostri sistemi di cerniere per porte a bilico.

SYSTEM ONE QUALITÀ CHE DURA NEL TEMPO



FritsJurgens® System One si distingue per la sua estrema semplicità. Un unico punto girevole. Rotazione a 360° (o a 90° in caso di porte con telaio e battuta).

Ideale connubio di qualità e durata nel tempo, il sistema di cerniere per porte a bilico System One risulta particolarmente indicato in caso di porte alte, pesanti e, più in generale, di grandi dimensioni. Le possibilità che offre sono infinite. Grazie all'elevata portata (fino a 500 kg), System One elimina qualsiasi tipo di vincolo o restrizione a livello di design della porta a bilico.





SYSTEM ONE PROGETTATO PER DURARE PER SEMPRE

La cerniera System One è virtualmente indistruttibile. Realizzata con materiali dalle elevatissime prestazioni, la cerniera non richiede alcun tipo di manutenzione. I rigorosi test cui è stata sottoposta hanno evidenziato come anche dopo 1 milione di movimenti (l'equivalente di 136 anni di uso quotidiano), System One è ancora in grado di funzionare alla perfezione, come la prima volta.

System One garantisce massima resistenza alla corrosione (in conformità allo standard EN 1154, classe 4). Neppure le condizioni d'uso più gravose e variabili sono in grado di influire sul perfetto funzionamento del sistema. Grazie all'alloggiamento estremamente compatto ed all'asse in acciaio inox duplex, System One può contare su una potenza di tutto rispetto. Si tratta di un sistema concepito e realizzato, sotto ogni punto di vista, per durare nel tempo: invisibile, resistente, robusto e virtualmente esente da manutenzione.

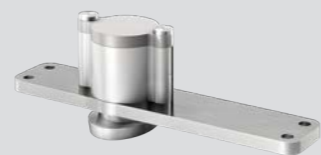
FRITSJURGENS® PANORAMICA DEI SISTEMI

La linea di cerniere per porte a bilico FritsJurgens® si compone di tre diversi sistemi. Nel System One, il più compatto dei tre, la cerniera funge da punto girevole.

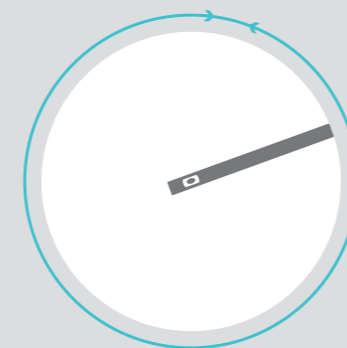
System 3 consente alla porta di compiere una rotazione a 360° e di arrestarsi nelle apposite posizioni di fermo ad ogni quarto del cerchio descritto.

System M proietta la porta a bilico in una nuova dimensione rendendone il movimento fluido, elegante, leggero e totalmente controllabile.

SYSTEM ONE

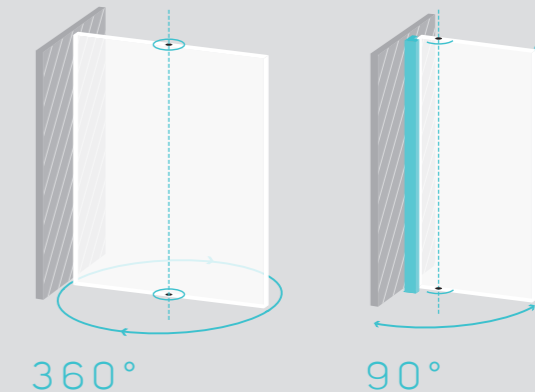


MOVIMENTO

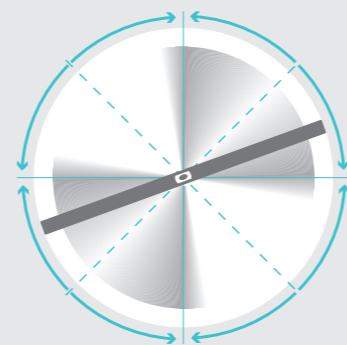


- Rotazione fino a 360°
- Assenza di posizioni di fermo e di chiudiporta

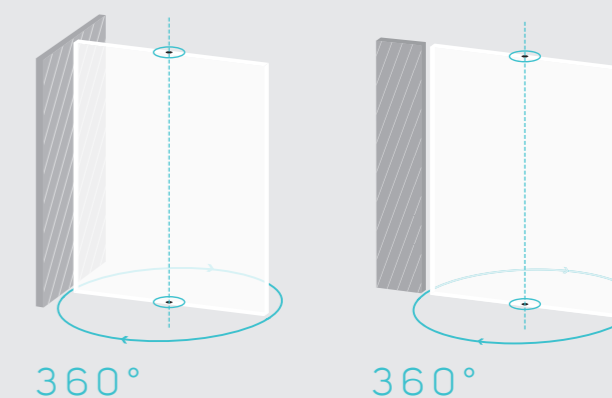
COLLOCAZIONE



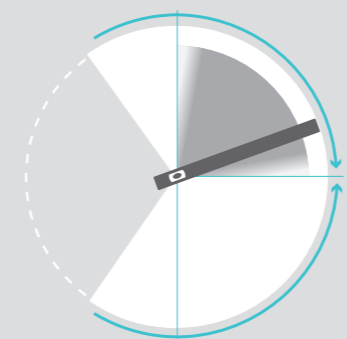
SYSTEM 3



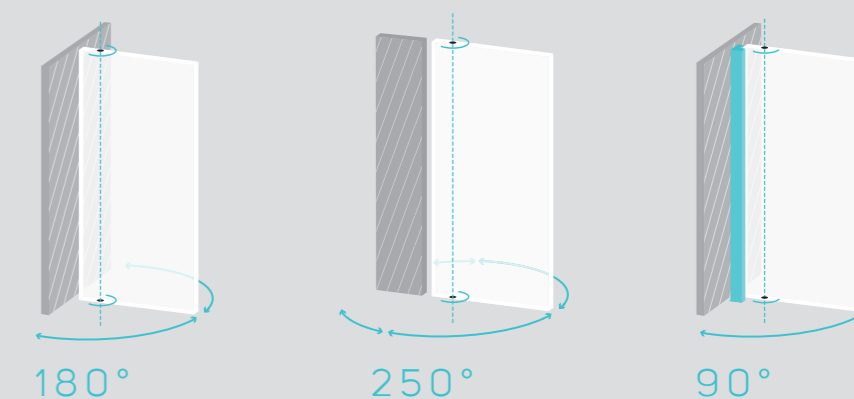
- Rotazione fino a 360°
- Posizione di fermo a 0°, 90°, 180° e 270°
- Self-opening: la porta descrive un giro automatico da ciascun angolo di 45° in entrambe le direzioni fino alla successiva posizione di fermo
- Self-closing: la porta si arresta dolcemente nella posizione di fermo desiderata in un paio di oscillazioni



SYSTEM M



- Posizione di blocco a 0°, 90° e -90°
- Self-closing da -125° e +125°:
Dopo l'apertura, la porta compie un elegante movimento riassumendo la posizione di 0°. La porta può essere messa manualmente in posizione a 90° o -90°.
- Ammortizzazione di chiusura regolabile
- Ammortizzazione idraulica di apertura regolabile





FRITSJURGENS® SYSTEM ONE

ASSENZA DI ELEMENTI STRUTTURALI
System One è completamente integrato nella parte superiore ed inferiore della porta a bilico.

PORTATA: FINO A UN MASSIMO DI 500 KG
Realizzato con materiali resistenti alla corrosione e dalle elevatissime prestazioni come l'acciaio inox duplex e l'alluminio anodizzato, che gli conferiscono una straordinaria portata (fino a 500 kg), System One è in grado di sostenere con facilità anche le porte più grandi e pesanti.

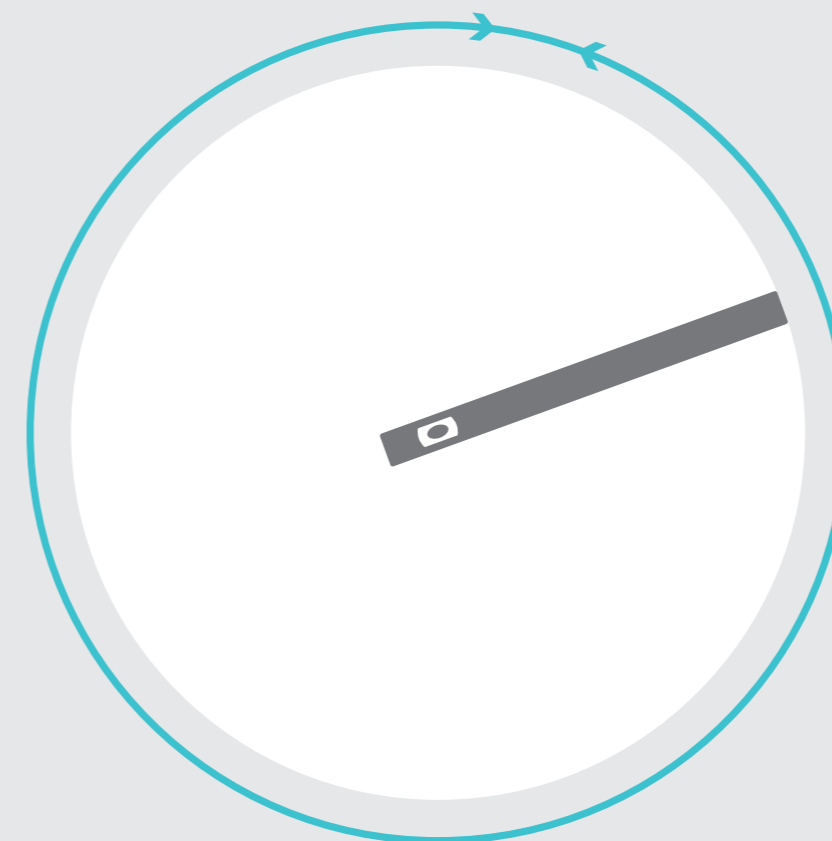
PORTE DI SPESSORE MINIMO: 40 MM
System One ha uno spessore di soli 34 mm.

APPLICABILITÀ IN CONFIGURAZIONI ESISTENTI E NUOVE
I boccoli della piastra inferiore si inseriscono per soli 8mm nel pavimento, rendendo System One perfettamente compatibile con eventuali sistemi di riscaldamento a pavimento.

FACILE ADATTABILITÀ
L'innovativo design dei nostri sistemi di cerniere per porte a bilico consente di regolare agevolmente la luce tra porta e stipite anche con la porta a pieno carico.

ADATTO A TUTTI I TIPI DI PORTE
Soluzione ideale anche per le porte più grandi e pesanti, interne ed esterne, in legno, massello, acciaio, vetro (incorniciato).

SYSTEM ONE SOLUZIONE COMPATTA



ROTAZIONE A 360°
Consente alla porta di compiere una rotazione di 360° in ambo le direzioni senza posizioni di fermo intermedie.

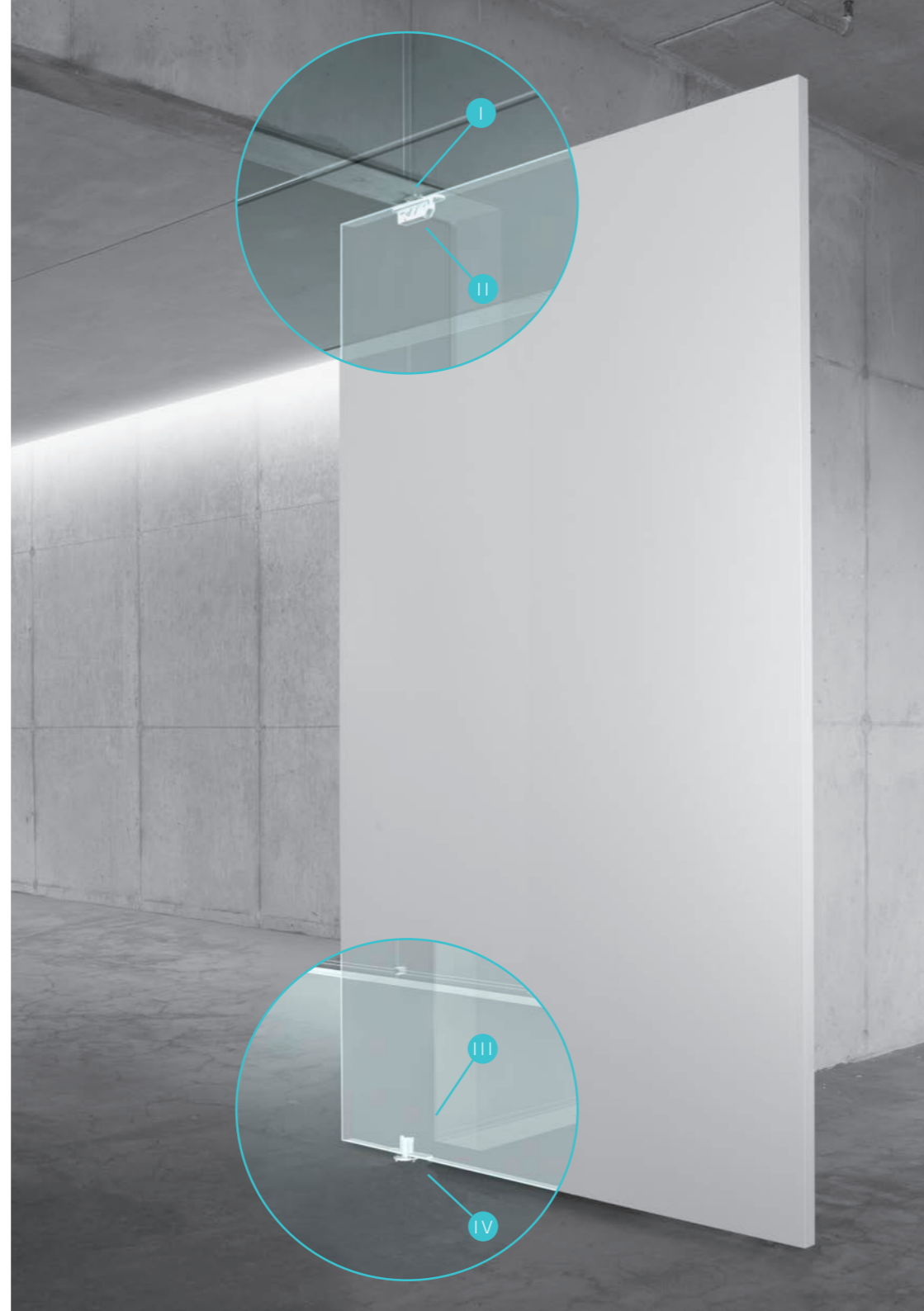
UNA FUNZIONE: ROTAZIONE
System One: un semplice perno girevole, ma incredibilmente robusto e potente.

COMBINABILE CON TELAI E BATTUTE
System One è utilizzabile anche su porte con telaio.

ASSENZA DI ELEMENTI STRUTTURALI NEL PAVIMENTO E NEL SOFFITTO

L'unicità dei sistemi per porte a bilico FritsJurgens® si esprime nella totale assenza di elementi strutturali nel pavimento e nel soffitto. I sistemi sono completamente integrati nella parte superiore e inferiore della porta. Oltre alla porta, basta infatti installare una piccola piastra per pavimento e una per soffitto, ottenendo un sistema praticamente invisibile.

System One è combinato con il perno superiore FritsJurgens®, componente ad elevate prestazioni completata dalle apposite piastre a soffitto e pavimento di ridotte dimensioni.



SYSTEM ONE COMPONENTI

I PIASTRA PER SOFFITTO



II PERNO SUPERIORE



III SYSTEM ONE



IV PIASTRA PER PAVIMENTO

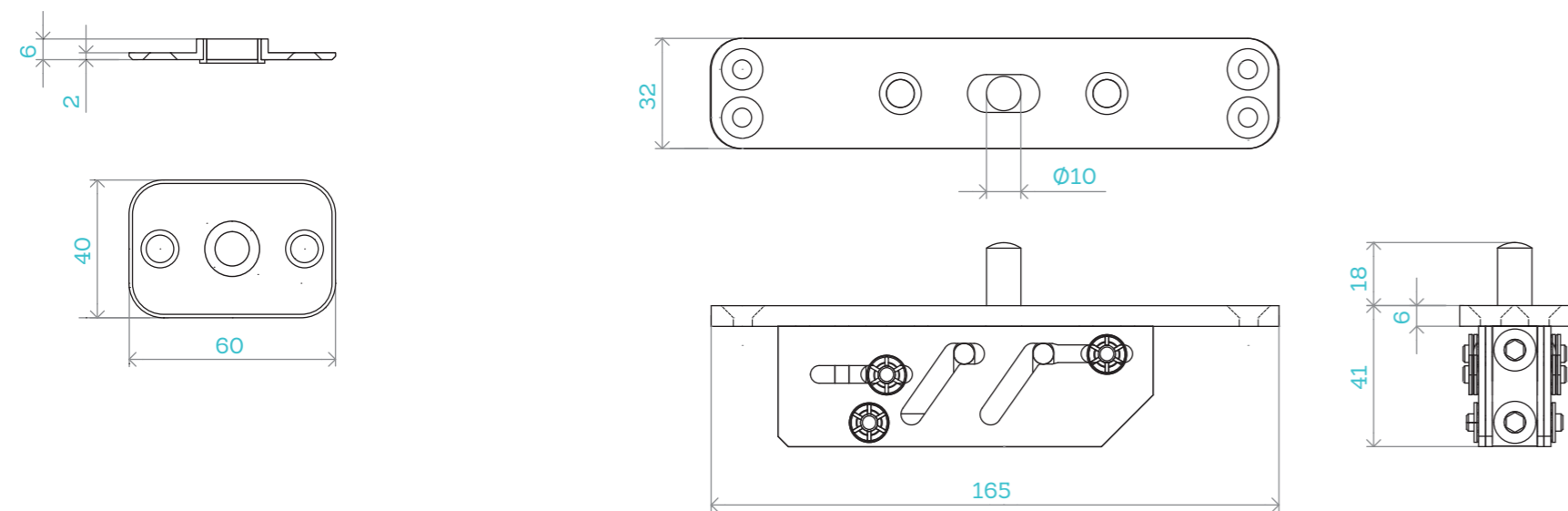




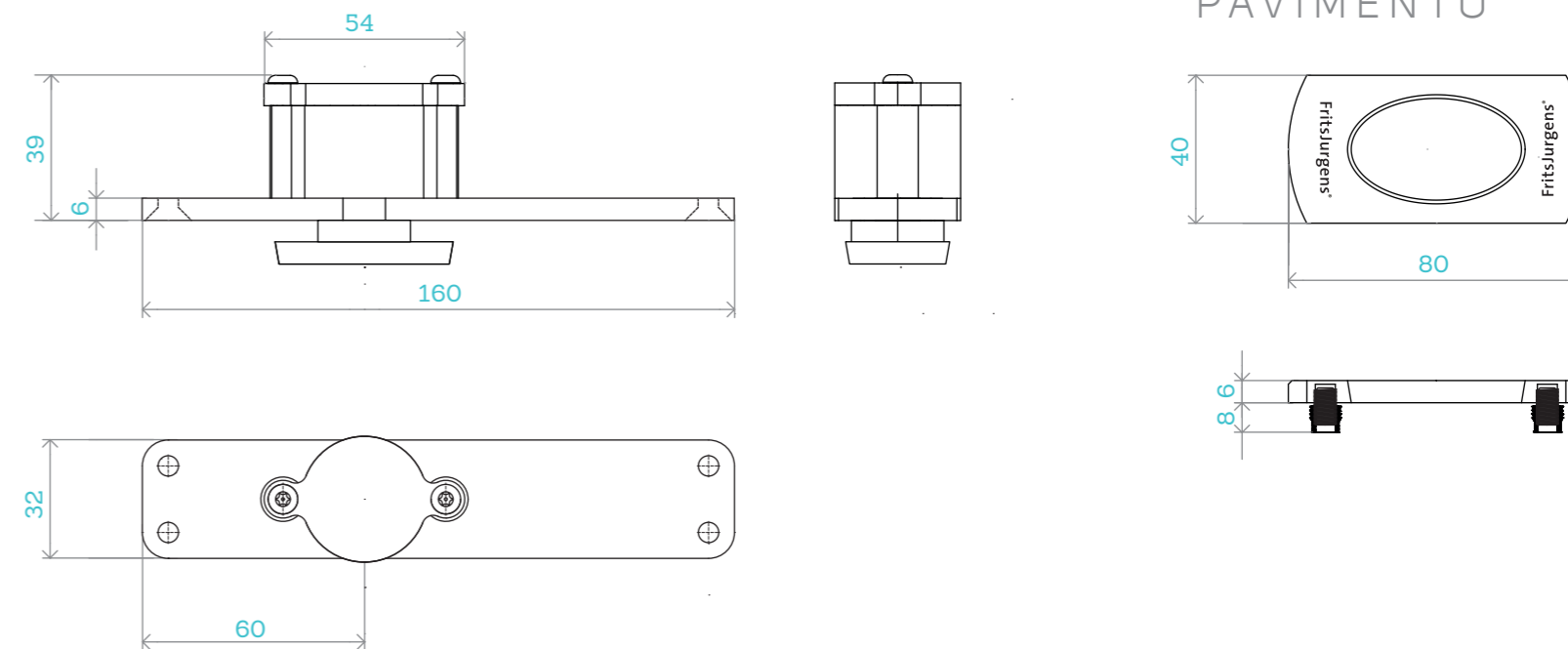
SYSTEM ONE
DOCUMENTAZIONE
TECNICA

SYSTEM ONE DISEGNI TECNICI

PIASTRA PER SOFFITTO PERNO SUPERIORE



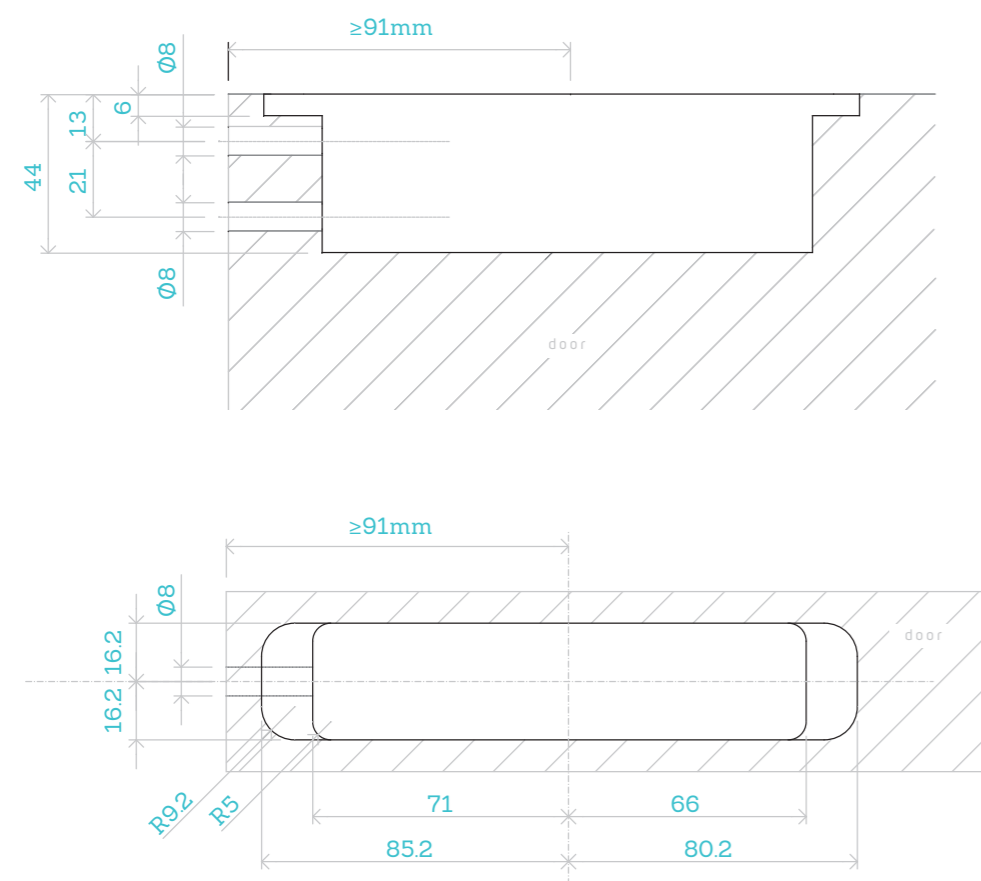
SYSTEM ONE



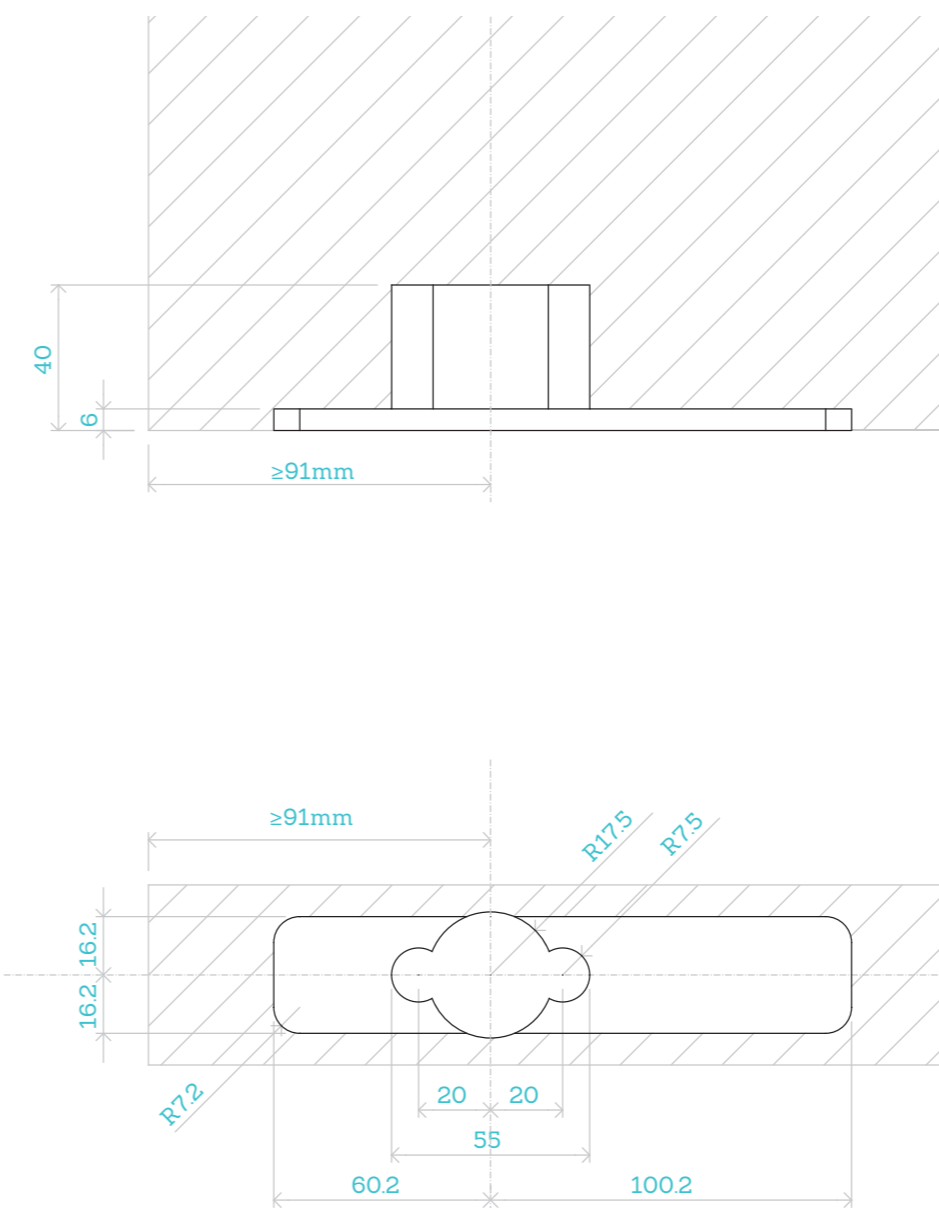
SYSTEM ONE

SCHEMI DI FRESATURA

PERNO SUPERIORE

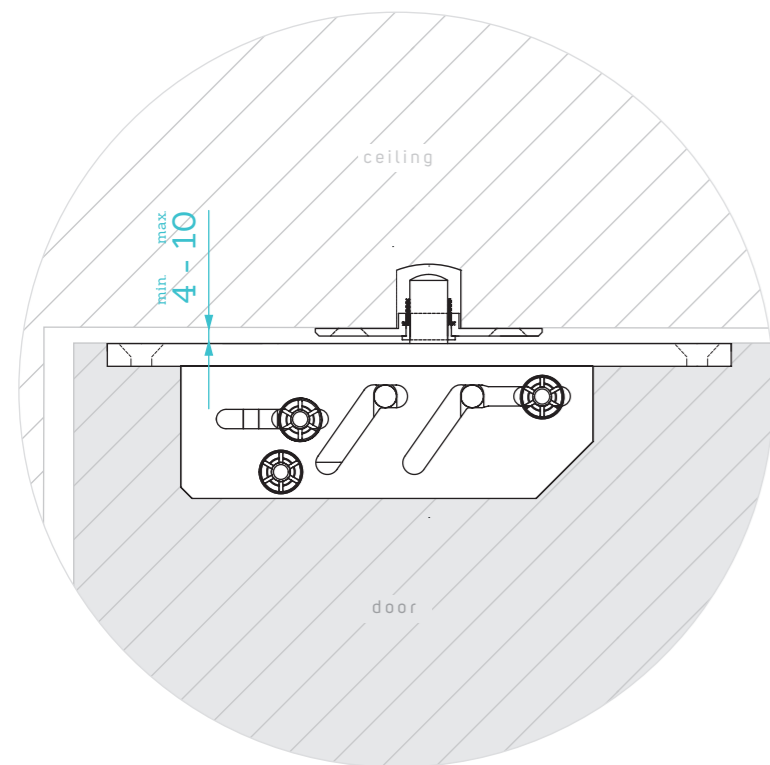


SYSTEM ONE



SYSTEM ONE DIMENSIONI INTORNO ALLA PORTA

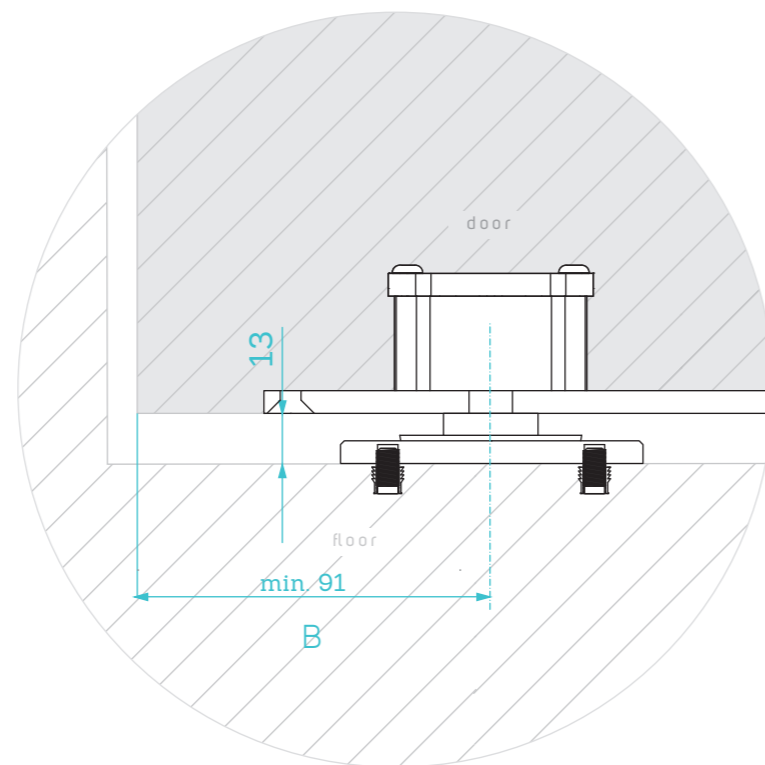
PERNO SUPERIORE



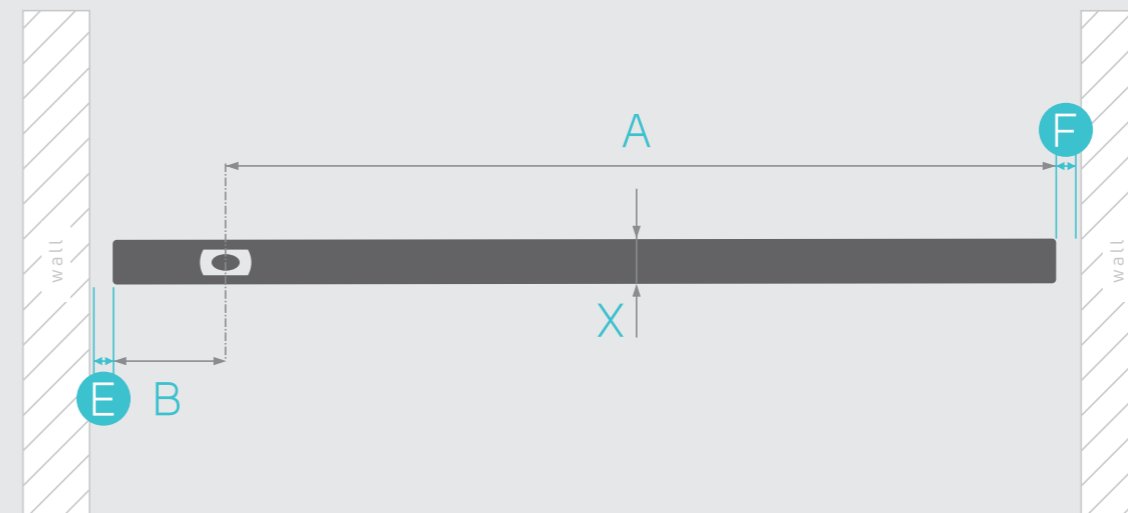
Oltre ad essere concepito per risultare pressoché invisibile, System One non richiede in pratica spazio tra la porta e il muro. Lo spazio per l'installazione è di 4mm sul margine superiore (soffitto) e di 13mm sul margine inferiore (pavimento).

La luce verticale minima (tra soffitto e porta, e tra porta e pavimento) necessaria ai fini dell'installazione dipende dallo spessore (X) e dalla larghezza della porta rispetto al punto di collocazione della cerniera (A e B). Importante: la distanza minima tra punto di rotazione del perno ed estremità della porta (B) è di 91mm.

SYSTEM ONE



CALCOLO DELLO SPAZIO



ESEMPIO

X	Spessore della porta	40
A	Distanza dal punto di rotazione al lato di chiusura della porta	1500
B	Distanza tra l'asse di rotazione e l'inizio della porta	91
E*	Spazio minimo tra porta e muro	4.2
F*	Spazio minimo tra porta e muro	2.1

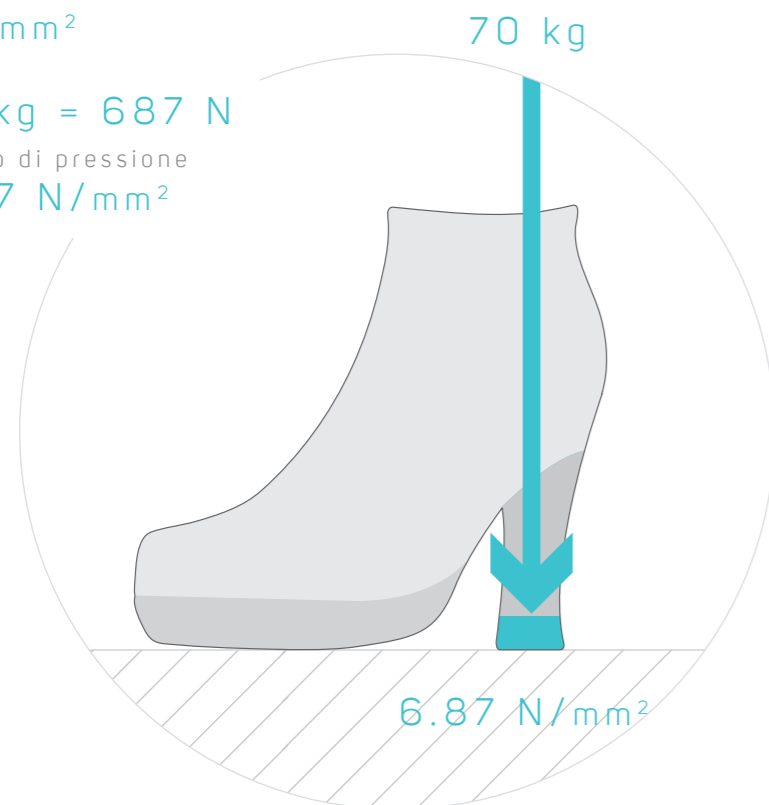
B	X						
	40	50	60	70	80	90	100
91	4.2	5.4	6.8	8.5	10.4	12.5	14.8
250	2.8	3.3	3.8	4.4	5.2	6	7
500	2.4	2.6	2.9	3.2	3.6	4	4.5
1000	2.2	2.3	2.5	2.6	2.8	3	3.3
1500	2.1	2.2	2.3	2.4	2.5	2.7	2.8
2000	2.1	2.2	2.2	2.3	2.4	2.5	2.6

A	X						
	40	50	60	70	80	90	100
500	2.4	2.6	2.9	3.2	3.6	4	4.5
1000	2.2	2.3	2.5	2.6	2.8	3	3.3
1500	2.1	2.2	2.3	2.4	2.5	2.7	2.8
2000	2.1	2.2	2.2	2.3	2.4	2.5	2.6

* Per installare la porta non è richiesto il calcolo di ulteriori spazi. Per la determinazione di E e di F, si è già tenuto conto di una tolleranza di 2 mm.

SYSTEM ONE CARICO DI PRESSIONE

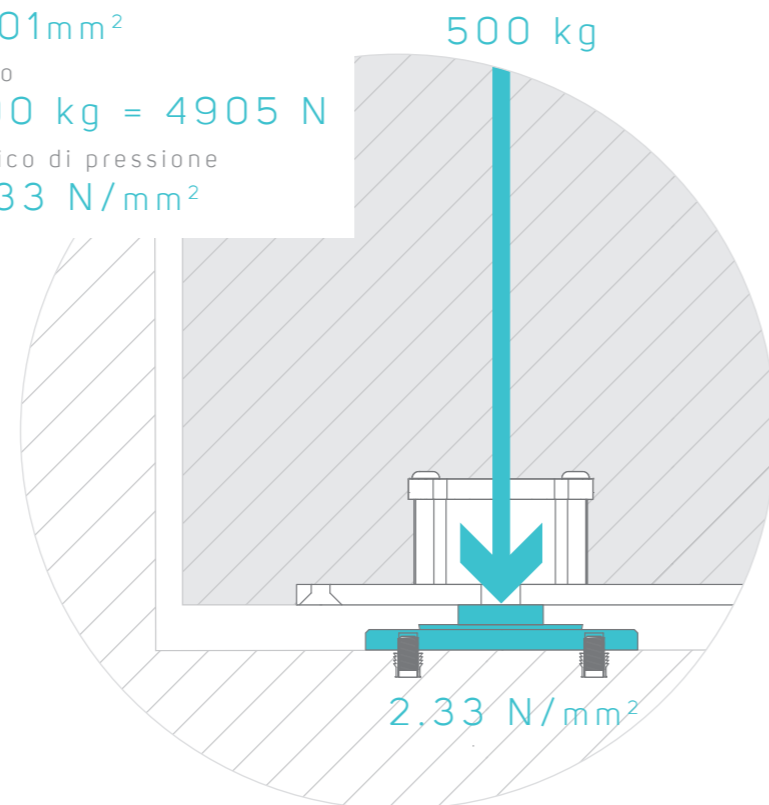
Superficie
 100mm^2
Peso
 $70\text{ kg} = 687\text{ N}$
Carico di pressione
 6.87 N/mm^2



Il sistema di cerniere per porte a bilico FritsJurgens® è fissato ad una piastra a pavimento di dimensioni $40 \times 80\text{mm}$ e, in presenza di una porta pesante 500 kg , produce un carico di pressione (Fw) di $2,33\text{ N/mm}^2$.

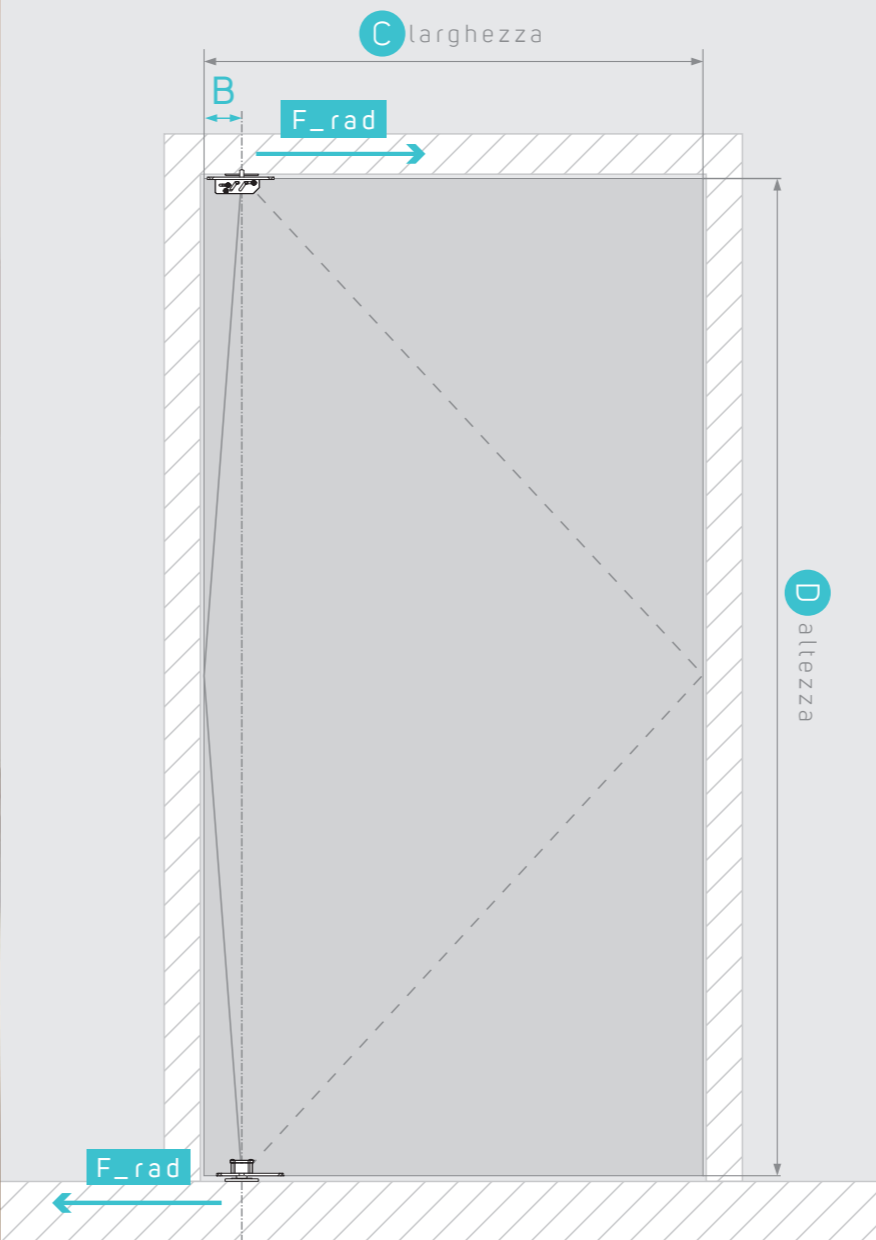
A livello orientativo, una donna di 70 chili in tacchi a spillo produce un carico di pressione (Fw) di $6,87\text{ N/mm}^2$. Per l'applicazione al vostro pavimento, si rimanda alla scheda tecnica fornita dal produttore dello stesso.

Superficie
 2101mm^2
Peso
 $500\text{ kg} = 4905\text{ N}$
Carico di pressione
 2.33 N/mm^2





FORZA LATERALE



$B = 91 \text{ mm}$

peso della porta: 500 kg

C larghezza (mm)

altezza (mm)	C larghezza (mm)						
	500	750	1000	1250	1500	1750	2000
2000	390 N	697 N	1003 N	1310 N	1616 N	1923 N	2229 N
2100	371 N	663 N	955 N	1247 N	1539 N	1831 N	2123 N
2200	355 N	633 N	912 N	1191 N	1469 N	1748 N	2027 N
2300	339 N	606 N	872 N	1139 N	1405 N	1672 N	1939 N
2400	325 N	580 N	836 N	1091 N	1347 N	1602 N	1858 N
2500	312 N	557 N	803 N	1048 N	1293 N	1538 N	1784 N
2600	300 N	536 N	772 N	1007 N	1243 N	1479 N	1715 N
2700	289 N	516 N	743 N	970 N	1197 N	1424 N	1651 N
2800	279 N	498 N	717 N	936 N	1154 N	1373 N	1592 N
2900	269 N	480 N	692 N	903 N	1115 N	1326 N	1538 N
3000	260 N	464 N	669 N	873 N	1078 N	1282 N	1486 N

$B = 1/2$ larghezza della porta

A $1/2$ della larghezza della porta, F_{rad} è 0 N in tutte le situazioni in cui l'altezza è D e la larghezza è C. Essendo System One collocato in posizione centrale, la porta risulta perfettamente bilanciata. Di conseguenza, sul pavimento e sul soffitto non si trova ad agire alcun tipo di forza laterale aggiuntiva.

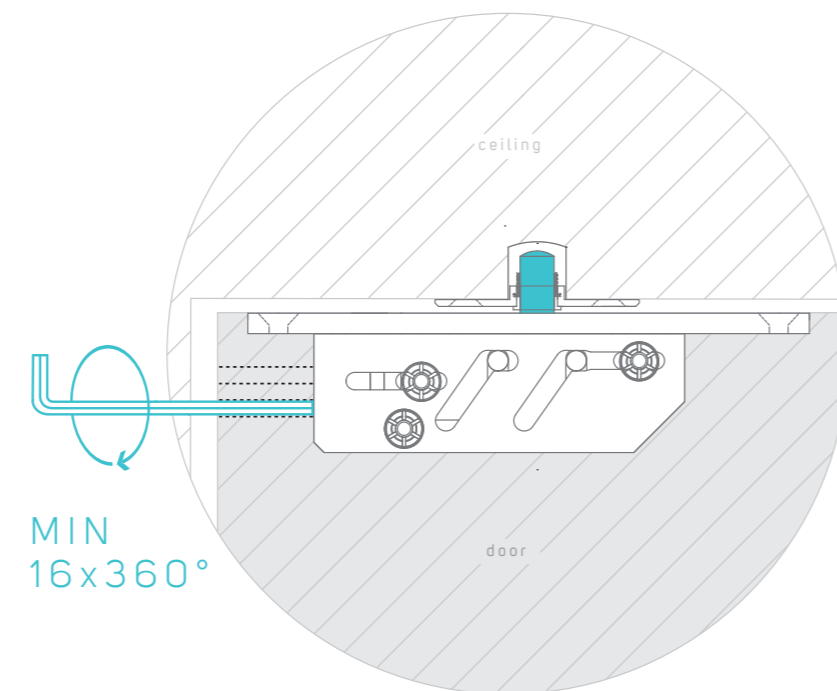
9.8 N = 1 kg

SYSTEM ONE REGISTRAZIONE PERNO SUPERIORE

REGISTRAZIONE PERNO SUPERIORE

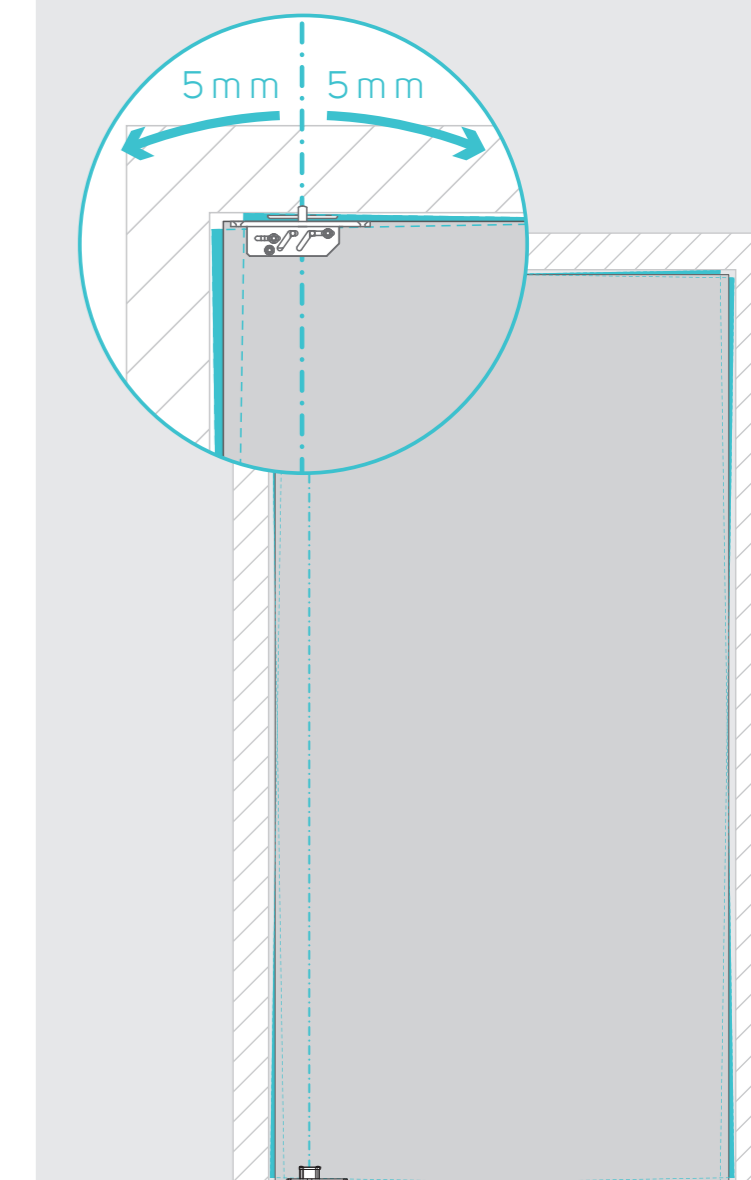
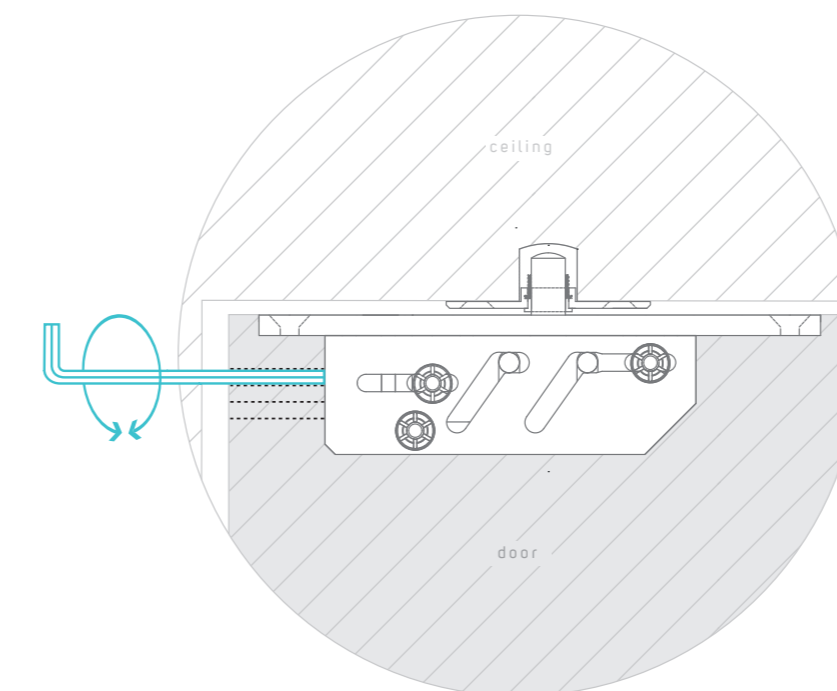
Il fissaggio della porta avviene ruotando una brugola da 5mm nella fessura inferiore del perno superiore.
Verso destra, si monta. Verso sinistra, si smonta.

Attenzione: per ottenere il fissaggio sicuro della porta, è necessario compiere almeno 16 rotazioni di 360°.



REGISTRAZIONE SPAZIO INTORNO ALLA PORTA

La registrazione del filo muro può avvenire inserendo una brugola da 5mm nella fessura superiore.



FRITSJURGENS® CARATTERISTICHE DEI SISTEMI

FritsJurgens® offre sistemi di cerniera concepiti per i più svariati campi di applicazione:

- porte ad apertura in un verso, in due versi e porte che ruotano a 360°
- porte con o senza posizioni di fermo
- porte con velocità di chiusura regolabile

FritsJurgens® offre la soluzione perfetta per ogni porta a bilico.

FRITSJURGENS® SYSTEMS

- Assenza di elementi strutturali nel pavimento e nel soffitto
- Montaggio semplice e posa rapida
- Nessuna necessità di manutenzione
- Applicabilità in configurazioni esistenti e nuove
- Facile adattabilità

FRITSJURGENS® AMBITI DI APPLICAZIONE

- Porte in legno
- Porte in massello
- Porte in acciaio
- Porte in vetro (incorniciato)
- Porte ad apertura in un senso o in due sensi
- Porte per interni ed esterni
- Progetti in ambito contract e residenziale



SYSTEM ONE



SYSTEM 3



SYSTEM M

Rotazione	360°	360°	da -125° a 125°
Dimensioni sistema	160 x 34 x 39 mm	160 x 34 x 143 mm	294,8 x 32 x 99,6 mm
Peso sistema	0,335 kg	0,75 kg	2,6 kg
Posizioni di fermo ad ogni 90°	X	✓	X
Posizioni di fermo a 90° e -90°	X	X	✓
Self-opening	X	✓	X
Self-closing	X	✓	✓
Ammortizzazione di chiusura regolabile	X	X	✓
Ammortizzazione idraulica di apertura regolabile	X	X	✓
Adatto per porte con apertura in un senso	✓	X	✓
Adatto per porte con apertura in due sensi	✓	✓	✓
Numero minimo di movimenti testati	1.000.000	1.000.000	1.000.000
Spessore minimo della porta	40mm	40mm	40mm
Portata (massima)	500 kg	500 kg	500 kg
Peso massimo per forza di chiusura garantita	NA	350 kg (si veda schema documentazione System 3)	300 kg (si veda schema documentazione System M)

FritsJurgens®

+39 055 064 0290

info@fritsjurgens.com

www.fritsjurgens.com